



Basketbalový koš MASTER® Acryl Board 305

MASSPSB-12



WARNING:
IMPROPER INSTALLATION OR
SWINGING ON THE RING MAY
CAUSE SERIOUS INJURY
OR DEATH

Uživatelský manuál

Maximální zatížení obroučky je 60 kg.

Před každým použitím překontrolujte dotažení všech šroubů.

Výrobek neumísťujte do blízkosti oken a předmětů, které se mohou rozbít, či mohou být jinak poškozeny.

Toto je tréninkový prostředek, není to hračka!

Tato tréninková pomůcka je určena pouze pro domácí použití. Jakákoliv forma komerčního použití nepodléhá záručním podmínkám.

Nikdy nepoužívejte koš u vody. Použití v okolí bazénu, koupaliště či sauny je nebezpečné. Takové použití nepodléhá záručním podmínkám.

Před použitím vždy zkontrolujte, zda je výrobek v pořádku. Poškozený výrobek nepoužívejte.

Poškozené části ihned vyměňte. Používejte pouze originální náhradní díly.

Používejte koš pouze pro daný účel – basketball. Basketbal hrajte vždy opatrně a buďte pozorní ke svému okolí.

Na koš se nezavěšujte a nehoupejte. Hrozí riziko poškození výrobku a úrazu.

Bezpečnostní pokyny:

1. Zahřívací fáze: Před hrou se zahřejte a protáhněte. Chůze nebo běh kombinovaný s protahováním a základními protahovacími cviky mohou snížit riziko úrazu při sportování.
2. Oděv a obuv: Ke hře zvolte vhodný sportovní oděv a obuv. Basketbal nehrajte naboso, v sandálech či jen v ponožkách a punčocháčích.
3. Uvolňovací fáze: Po hře proveďte protahovací cvičení.
4. Bezpečnostní upozornění: Hru ihned přerušete, pokud ucítíte bolest nebo tlak na hrudi či ve svalech. Hru přerušete také při pocitech na omdlení, nevolnosti či silné bolesti. Konzultujte svůj zdravotní plán s lékařem.

Ujistěte se, že je výrobek pevně umístěn a ve stabilní poloze. Přizpůsobte tréninkový čas vašim potřebám a nikdy se nepřepínajte.

UPOZORNĚNÍ: Nevhodné umístění, neodborná montáž či zavěšování se na koši může vést k vážnému úrazu nebo smrti.

Pokyny k montáži

Všechny díly výrobku musí být složeny podle pokynů uvedených v tomto manuálu. Neodborná montáž zvyšuje riziko úrazu.

Před montáží a použitím si důkladně přečtěte bezpečnostní pokyny a upozornění. Děti by si s výrobkem neměly hrát bez dozoru dospělé osoby.

Montáž basketbalového koše by měly provádět 2 osoby.

Bezpečnostní upozornění:

Při montáži postupujte podle pokynů uvedených v tomto manuálu, snížíte tak riziko úrazu.

Před montáží zkontrolujte, zdali balení obsahuje všechny díly.

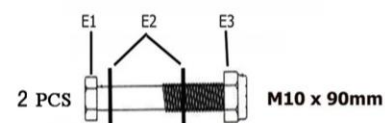
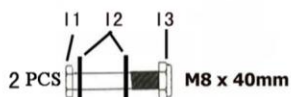
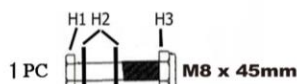
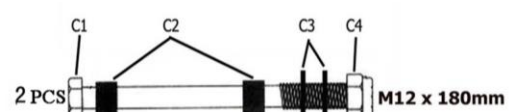
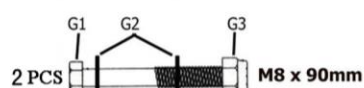
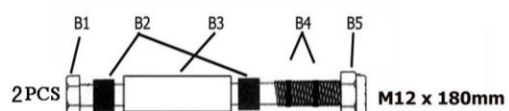
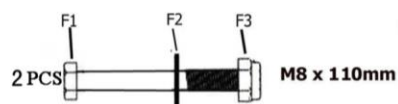
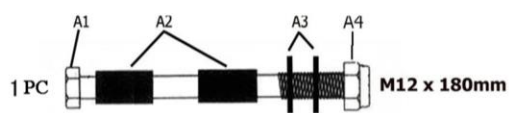
Pokud je výrobek smontován neodborným způsobem, není prováděna pravidelná kontrola a údržba, hrozí nebezpečí úrazu.

Varování:

1. Nezavěšujte se na koši a nešplhejte po rámu, může dojít ke zranění či poškození majetku. Dětem nedovolte, aby šplhaly po konstrukci basketbalového koše.
2. Po dokončení montáže ihned naplňte základnu, aby byl výrobek zatížený. Nenechávejte ho nezatížený.
3. Kontrolujte stav základny, utažení uzávěru. Z poškozené základny může trhlinami unikat voda či písek a to může vést k odlehčení základny a převržení výrobku. Poškozený výrobek nepoužívejte.

4. Díly konstrukce pevně utáhněte. Nedostatečně utažené díly by se od sebe mohly během hry nebo transportu oddělit.
5. Pravidelně kontrolujte utažení všech šroubů.
6. Klimatické podmínky (vlhkost, chlad, vysoké teploty) či koroze mohou výrobek poškodit. Vodu v základně nikdy nenechávejte zamrznout. Při mrazech vodu ze základny vypusťte a základnu naplňte pískem.
7. Horní díl tyče a transportní tyč vždy zakryjte krytem.
8. Před hrou odložte šperky (hodinky, šperky). Hrozí riziko úrazu či ztráty šperků.
9. Při úpravě výšky tyče dbejte zvýšenou pozornost pohyblivým částem výrobku.
10. Dětem zabraňte v přemísťování či nastavování výšky výrobku.
11. Basketbal hrajte vždy opatrně a buďte pozorní ke svému okolí.

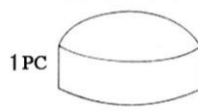
Seznam dílů:



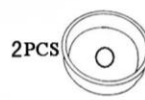
L



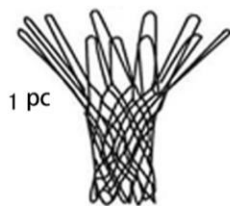
M



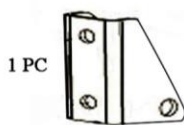
N



O



P



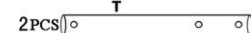
Q



R



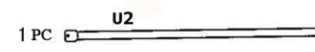
S



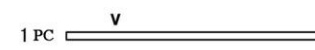
T



U1



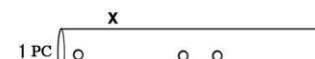
U2



V



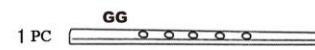
W



X



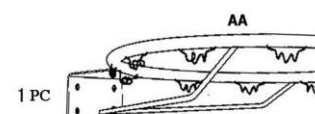
Y



GG



HH



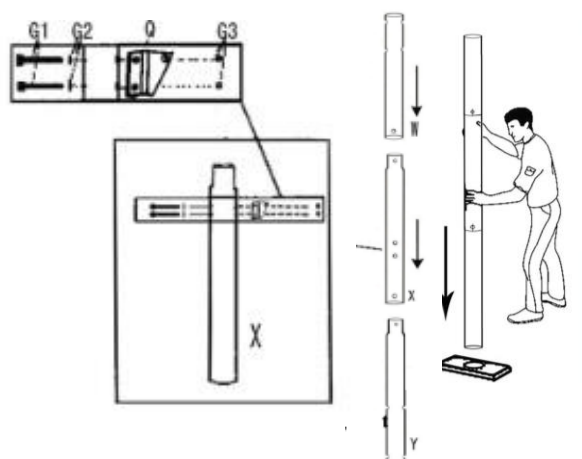
AA

Montáž

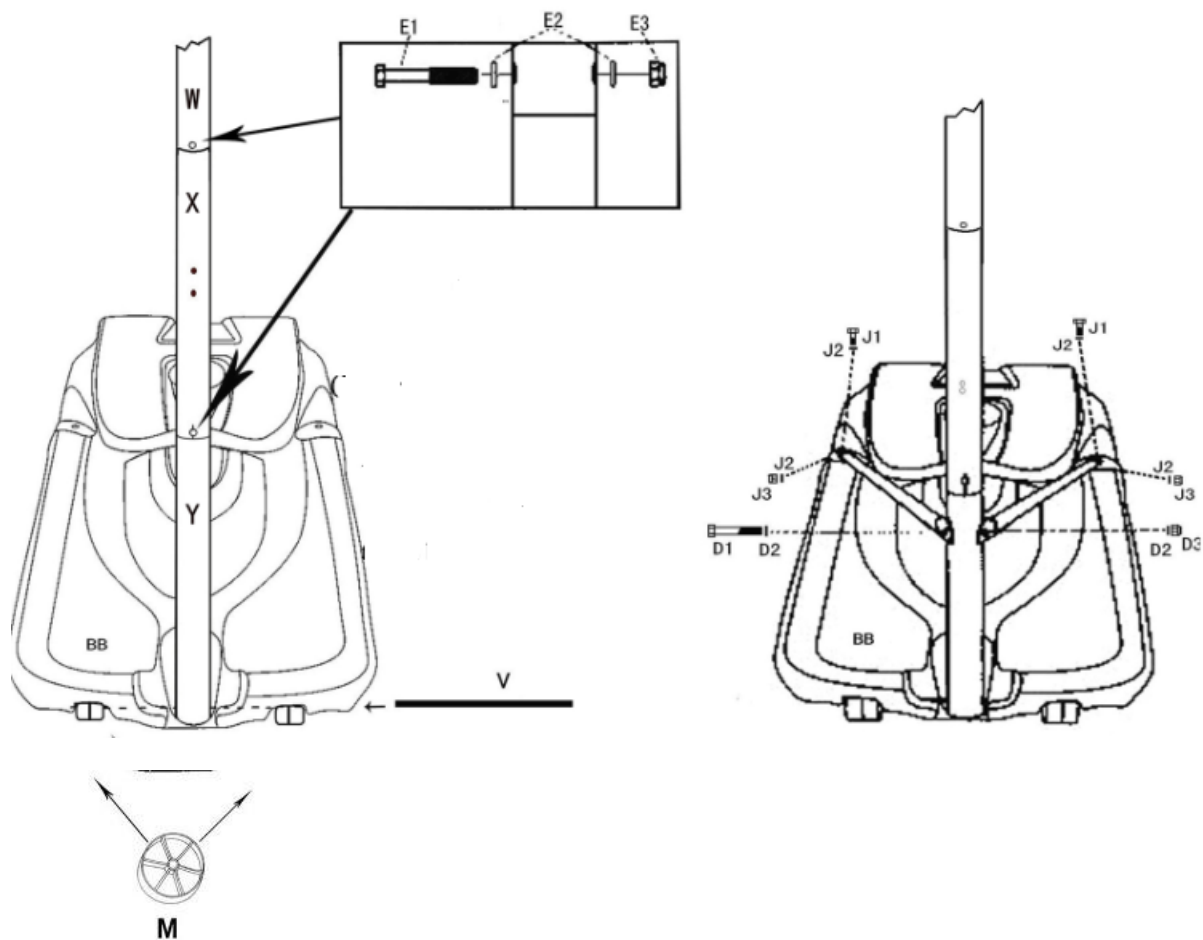
Podle obrázku vložte horní díl tyče (W) do středního dílu tyče (X) a upevněte šroubem. Ujistěte se, že otvory na tyčích směřují správným směrem.

Podle obrázku sestrojte trojúhelníkovou konstrukci (Q) na středním dílu tyče (X) pomocí šroubů (G1), (G2) a (G3).

Pokud se na některém konci tyče vyskytnou ostré hrany či otřepy, koncem tyče udeřte 3x-4x do kusu dřeva či lepenky.



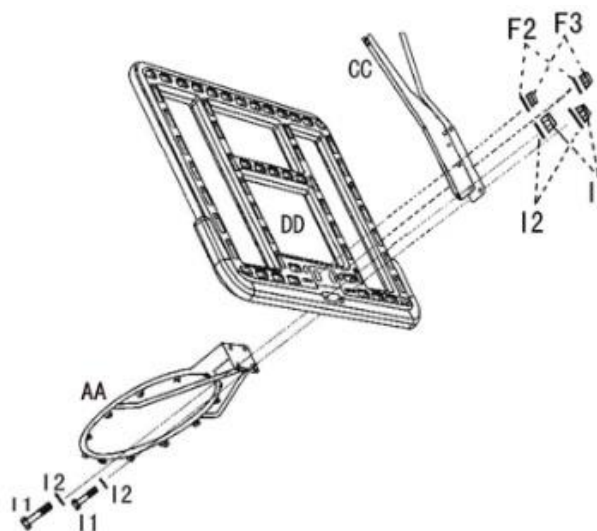
Podle obrázku vložte horní díl spodní tyče (Z) do spodní části střední tyče (X) a upevněte šroubem. Ujistěte se, že otvory na tyčích směřují správným směrem.



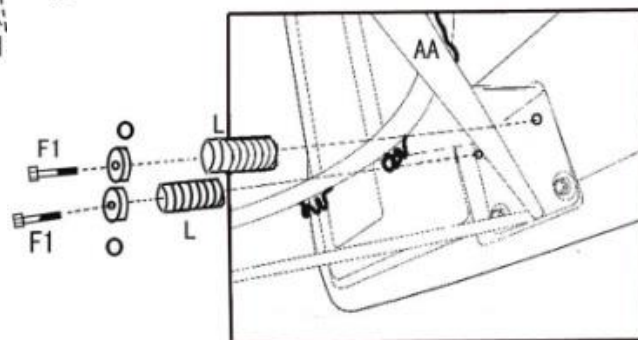
1. Horní tyč (W), střední tyč (X) a spodní tyč (Y) spojte pomocí šroubů E1, E2 a E3.

2. Vložte osu kolečka (V) a kolečka (M) do základny (BB). Do Základny (BB) vložte také spodní tyč (Y). Ujistěte se, že trojúhelníková část (Q) směřuje dozadu.

3. Podle obrázku upevněte kotevní díly (U1, U2) ke spodní tyči (Y) a základně (BB) pomocí šroubů (D1, D2, D3) a (J1, J2, J3). Ujistěte se, že jsou obě výztuže upevněné ve stejné výšce.



4. Obruč (AA) umístěte na desku (DD), k desce (DD) připevněte kotvicí díl (CC) a vše upevněte pomocí šroubů (F1, F2, F3) a (11,

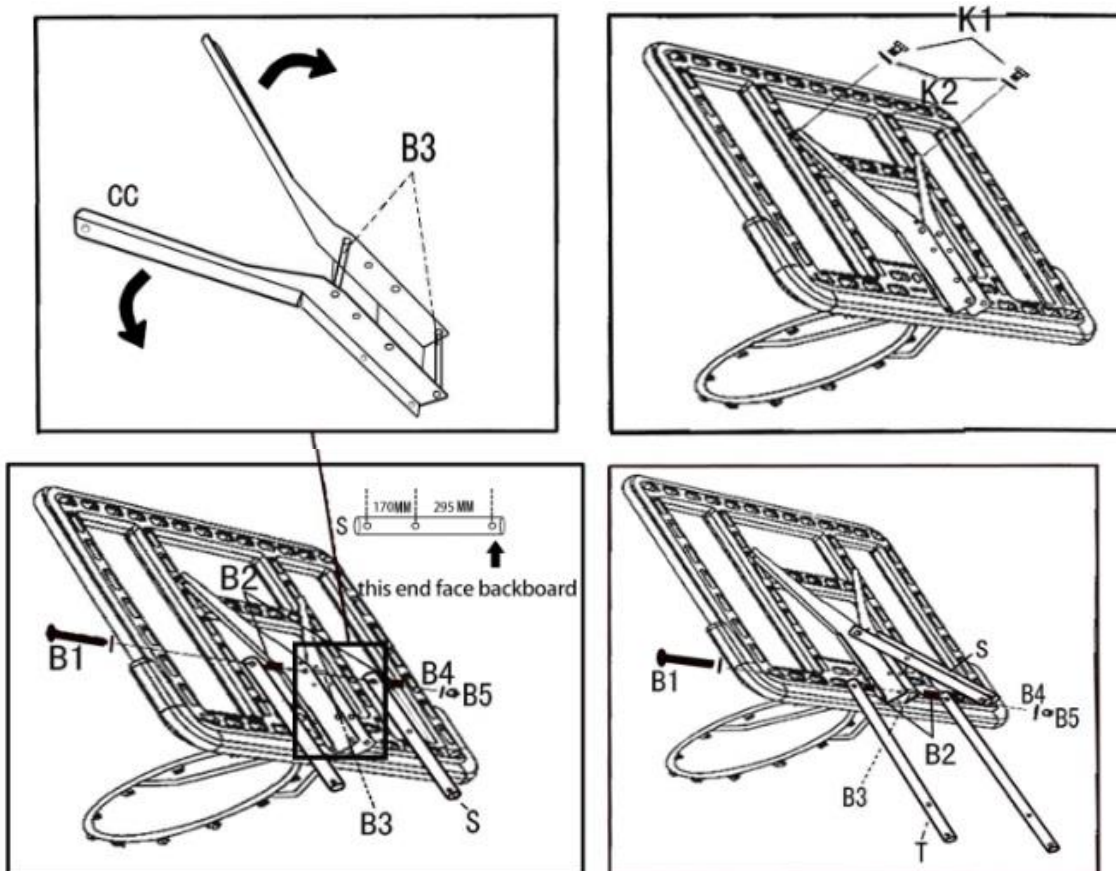


určené pro obruč /AA) umístili 2 pružiny (L).

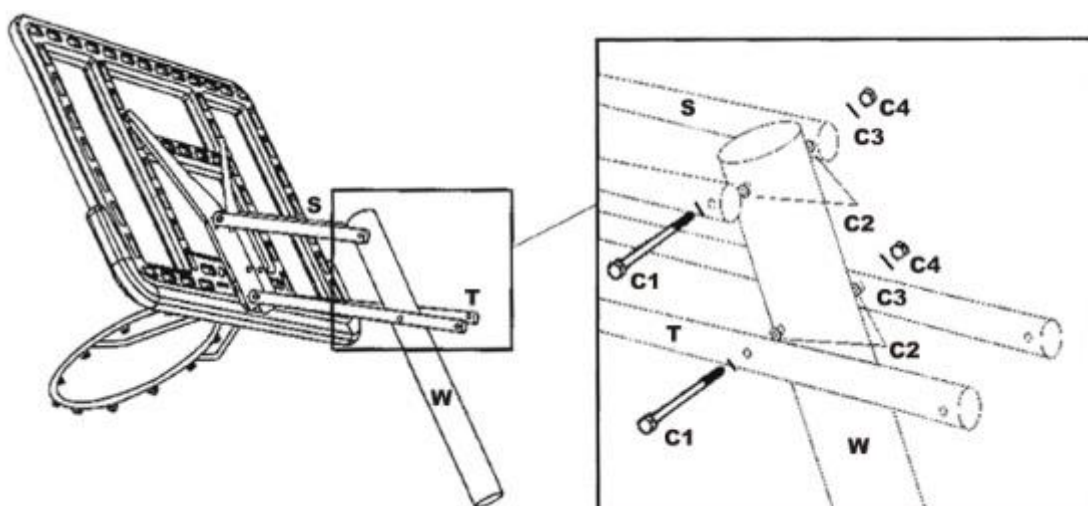
12, 13). Ujistěte se, že jste před otvory

5. Podle směru na obrázku částí kotevního dílu (CC) odtáhněte od sebe.

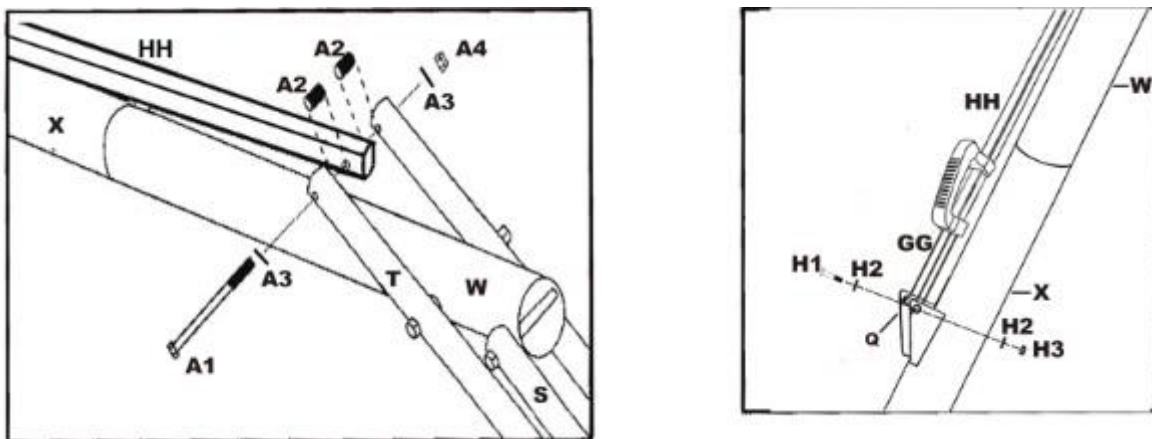
6. Horní část kotevního dílu (CC) upevněte k desce (DD) pomocí šroubu (K1).



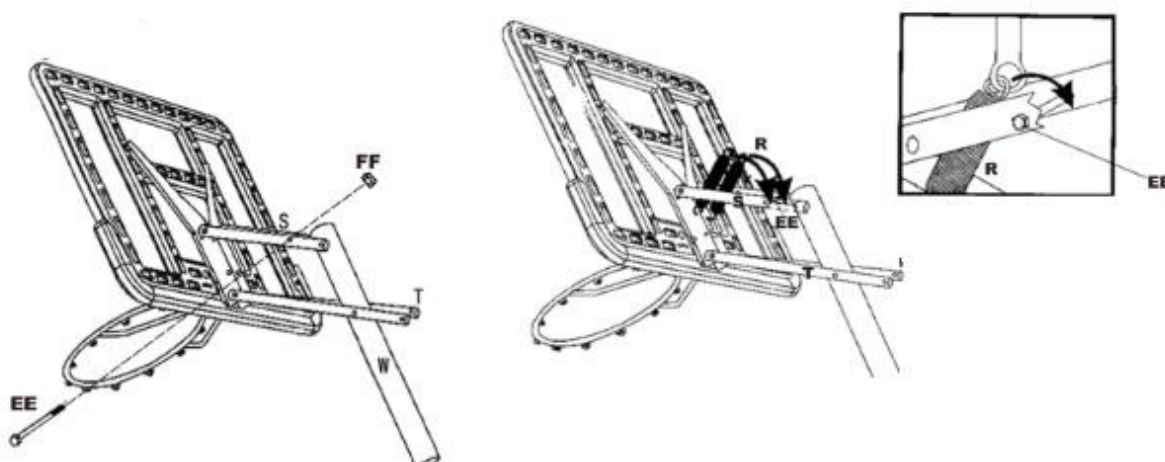
7. Kotevní díl (S) a (T) upevněte ke kotevnímu dílu desky (CC) pomocí šroubů (B1, B2, B3, B4 a B5). Ujistěte se, že se díl B3 nachází na vnitřní straně kotevního dílu desky (CC).



8. Podle obrázku výše připevněte kotevní díl desky (T) a (S) k horní tyči (W) pomocí šroubů (C1, C2, C3, C4).



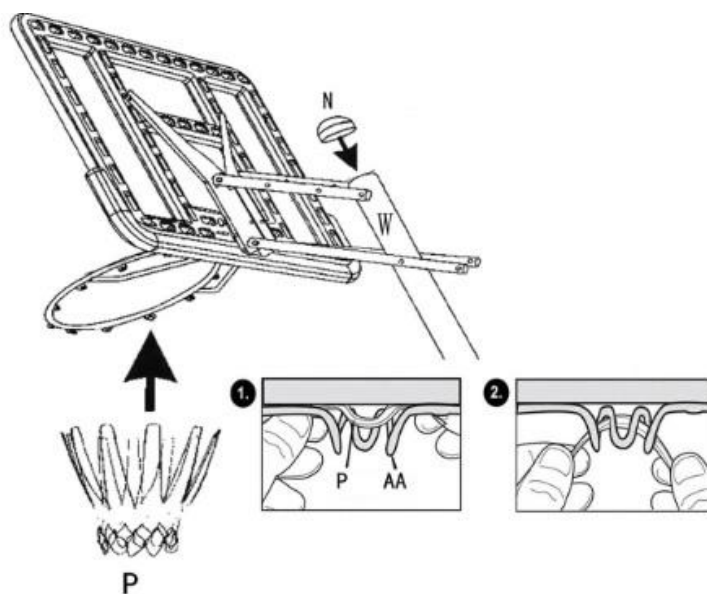
9. Podle obrázku výše připevněte horní díl výztuže (HH) ke konci delšího kotevního dílu desky (T) pomocí šroubů (A1, A2, A3, A4). Vložka (A2) se musí nacházet mezi dílem T a dílem HH. Dolní díl výztuže (GG) připevněte k trojúhelníkovému dílu (Q) pomocí šroubů (H1, H2, H3).

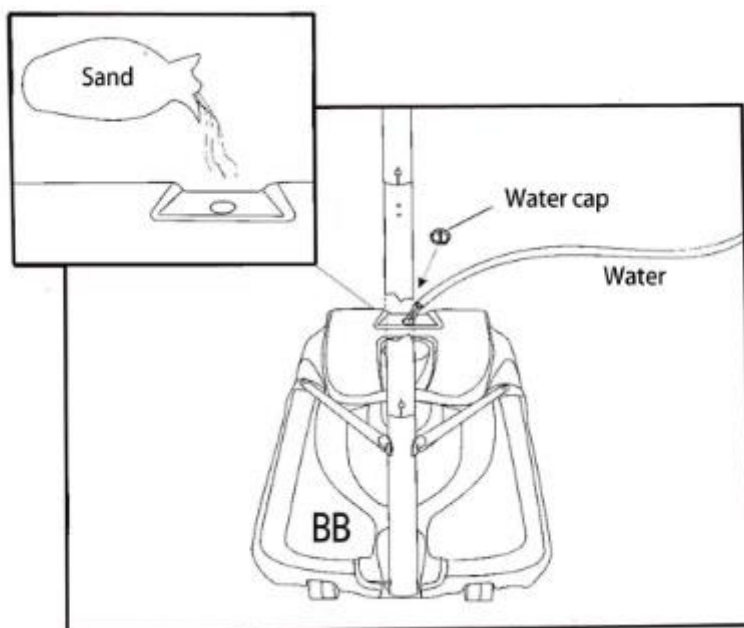


10. Kratší kotevní díly desky (S) připevněte šroubem (EE), tak aby bylo možné pohodlně namontovat velkou pružinu (R).

Dále zafixujte jeden konec velké pružiny (R) k otvoru na kotevním dílu (CC) a druhý konec zavěste na šroub (EE).

11. Podle obrázku upevněte k obruči (AA) síť (P) a nainstalujte koncovku (N) na horní díl tyče.





Pro použití v zimních měsících doporučujeme základnu naplnit pískem. Upozorňujeme, že proces naplnění pískem je nevratný.

Prodávající poskytuje na tento výrobek prvnímu majiteli **záruku 2 roky** ode dne prodeje.

Záruka se nevztahuje na závady vzniklé:

1. zaviněním uživatele tj. poškození výrobku nesprávnou montáží, neodbornou repasí, nesprávným užíváním
2. nesprávnou nebo zanedbanou údržbou
3. mechanickým poškozením
4. opotřebením dílů při běžném používání
5. neodvratnou událostí a živelnou pohromou
6. neodbornými zásahy
7. nesprávným zacházením, či nevhodným umístěním, vlivem nízké nebo vysoké teploty, působením vody, neúměrným tlakem a nárazy, úmyslně pozměněným designem, tvarem nebo rozměry

Copyright - autorská práva

Společnost MASTER SPORT s.r.o. si vyhrazuje veškerá autorská práva k obsahu tohoto návodu k použití. Autorské právo zakazuje reprodukci částí tohoto návodu nebo jako celku třetí stranou bez výslovného souhlasu společnosti MASTER SPORT s.r.o.. Společnost MASTER SPORT s.r.o. pro použití informací, obsažených v tomto návodu k použití nepřebírá žádnou odpovědnost za jakýkoli patent.

MASTER SPORT s.r.o.

Provozní 5560/1b

722 00 Ostrava – Třebovice

servis@mastersport.cz



Basketbalový koš MASTER® Acryl Board 305

MASSPSB-12



WARNING:
IMPROPER INSTALLATION OR
SWINGING ON THE RING MAY
CAUSE SERIOUS INJURY
OR DEATH

Užívateľský manuál

UPOZORNENIE: Nevhodné umiestnenie, neodborná montáž či zavesovanie sa na koši môže viesť k vážnemu úrazu alebo smrti.

UPOZORNENIE

Maximálne zaťaženie obrúčky je 60 kg.

Pred každým použitím prekontrolujte dotiahnutie všetkých skrutiek.

Výrobok neumiestňujte do blízkosti okien a predmetov, ktoré sa môžu rozbiť, či môžu byť inak poškodené.

Nenechávajte deti hrať sa alebo inak manipulovať s košom bez dozoru dospeljej osoby.

Toto je tréningový prostriedok, nie je to hračka!

Táto tréningová pomôcka je určená iba pre domáce použitie. Akákoľvek forma komerčného použitia nepodlieha záručným podmienkam.

Nikdy nepoužívajte kôš pri vode. Použitie v okolí bazéna, kúpaliska či sauny je nebezpečné. Takéto použitie nepodlieha záručným podmienkam.

Pred použitím vždy skontrolujte, či je výrobok v poriadku. Poškodený výrobok nepoužívajte.

Poškodené časti ihneď vymeňte.

Používajte len originálne náhradné diely.

Používajte kôš len pre daný účel - basketbal. Basketbal hrajte vždy opatrne a buďte pozorní k svojmu okoliu.

Na kôš sa nevešajte a nekolíšte. Hrozí riziko poškodenia výrobku a úrazu.

POUŽITIE:

Uistite sa, že je výrobok pevne umiestnený a v stabilnej polohe. Prispôsobte tréningový čas vašim potrebám a nikdy sa neprepínajte.

Pokyny na montáž

Všetky diely výrobku musí byť zložené podľa pokynov uvedených v tomto manuáli. Neodborná montáž zvyšuje riziko úrazu.

Pred montážou a použitím si prečítajte bezpečnostné pokyny a upozornenia. Deti by sa s výrobkom nemali hrať bez dozoru dospeljej osoby.

Montáž basketbalového koša by mali vykonávať 2 osoby.

Bezpečnostné upozornenie:

Pri montáži postupujte podľa pokynov uvedených v tomto manuáli, znížite tak riziko úrazu.

Pred montážou skontrolujte, či balenie obsahuje všetky diely.

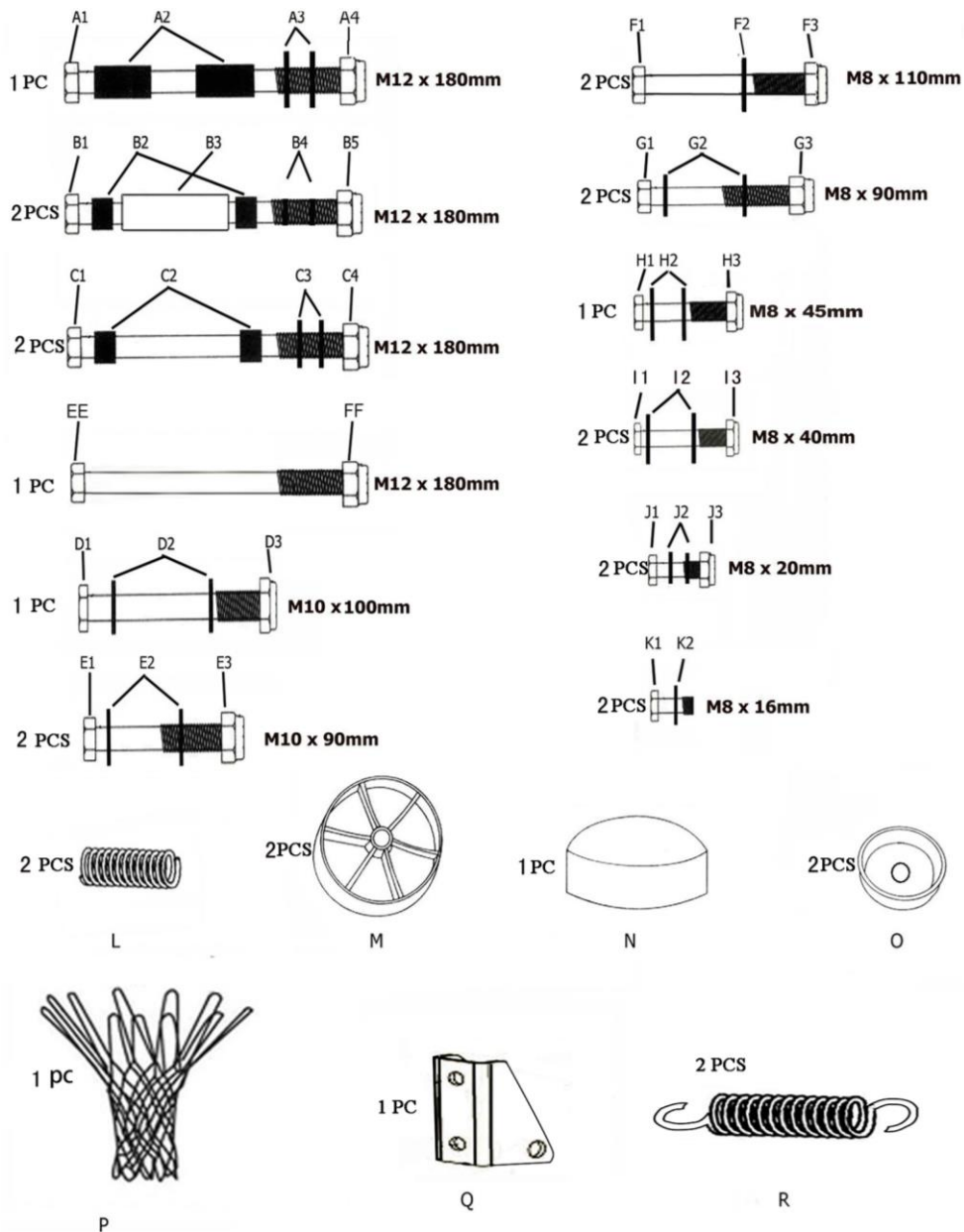
Ak je výrobok zmontovaný neodborným spôsobom, nie je vykonávaná pravidelná kontrola a údržba, hrozí nebezpečenstvo úrazu.

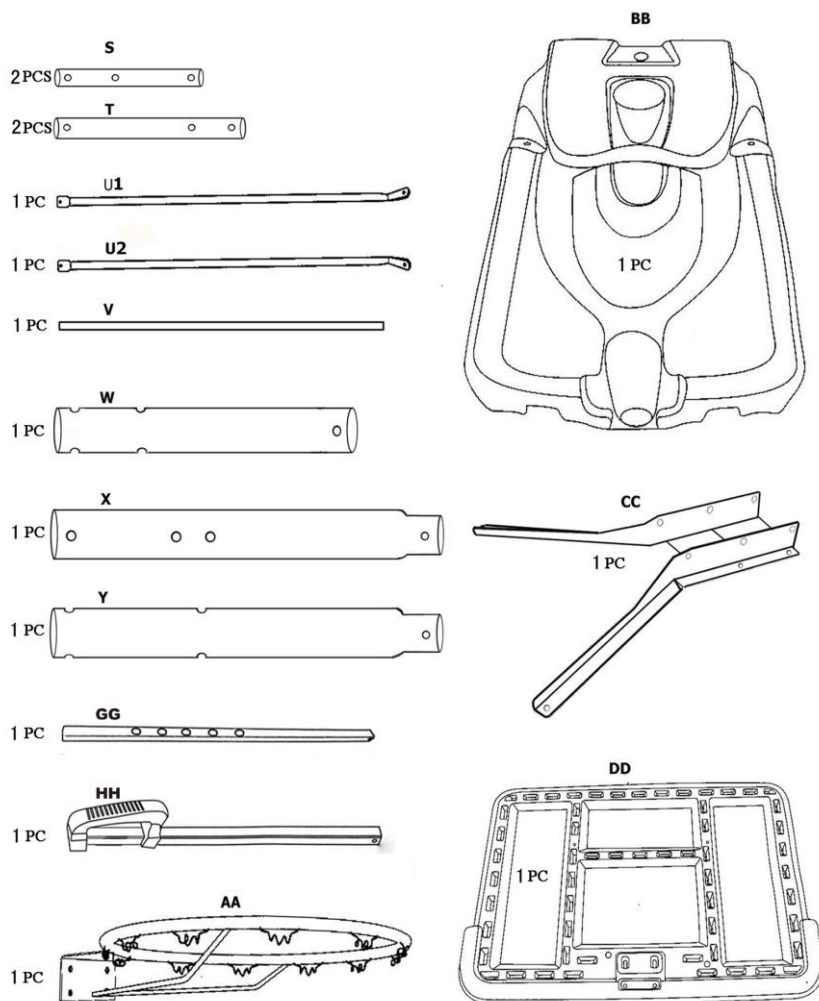
Varovanie:

1. Nevešajte sa na koši a Nešplhajte po rámu, môže dôjsť k zraneniu či poškodeniu majetku. Deťom nedovoľte, aby šplhali po konštrukciu basketbalového koša.
2. Po dokončení montáže ihneď naplňte základňu, aby bol výrobok zaťažený. Nenechávajte ho nezaťažený.
3. Kontrolujte stav základne, utiahnutie uzáveru. Z poškodenej základne môže trhlinami unikať voda či piesok a to môže viesť k odľahčeniu základne a prevráteniu výrobku. Poškodený výrobok nepoužívajte.
4. Diely konštrukcie pevne utiahnite. Nedostatočne utiahnuté diely by sa od seba mohli počas hry alebo transportu oddeliť.
5. Pravidelne kontrolujte utiahnutie všetkých skrutiek.
6. Klimatické podmienky (vlhkosť, chlad, vysoké teploty) či korózia môžu poškodiť zariadenie. Vodu v základni nikdy nenechávajte zamrznúť. Pri mrazoch vodu zo základne vypustite a základňu naplňte pieskom.
7. Horný diel tyče a transportné tyč vždy zakryte krytom.

8. Pred hrou odložte šperky (hodinky, šperky). Hrozí riziko úrazu či straty šperkov.
9. Pri úprave výšky tyče dbajte zvýšenú pozornosť pohyblivým častiam výrobku.
10. Deťom zabráňte v premiestňovaní či nastavovaní výšky výrobku.
11. Basketbal hrajte vždy opatrne a buďte pozorní k svojmu okoliu.

Zoznam dielov:





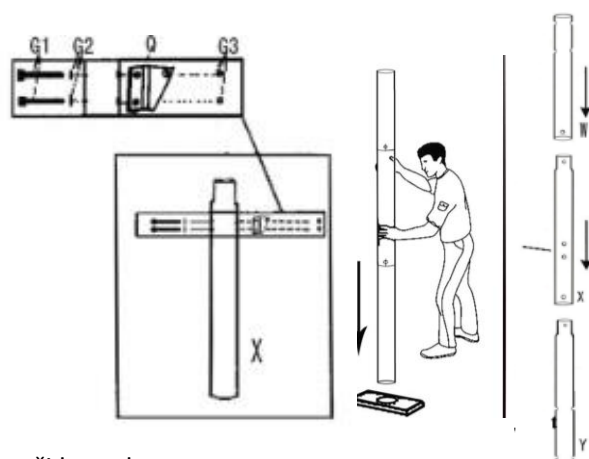
Montáž

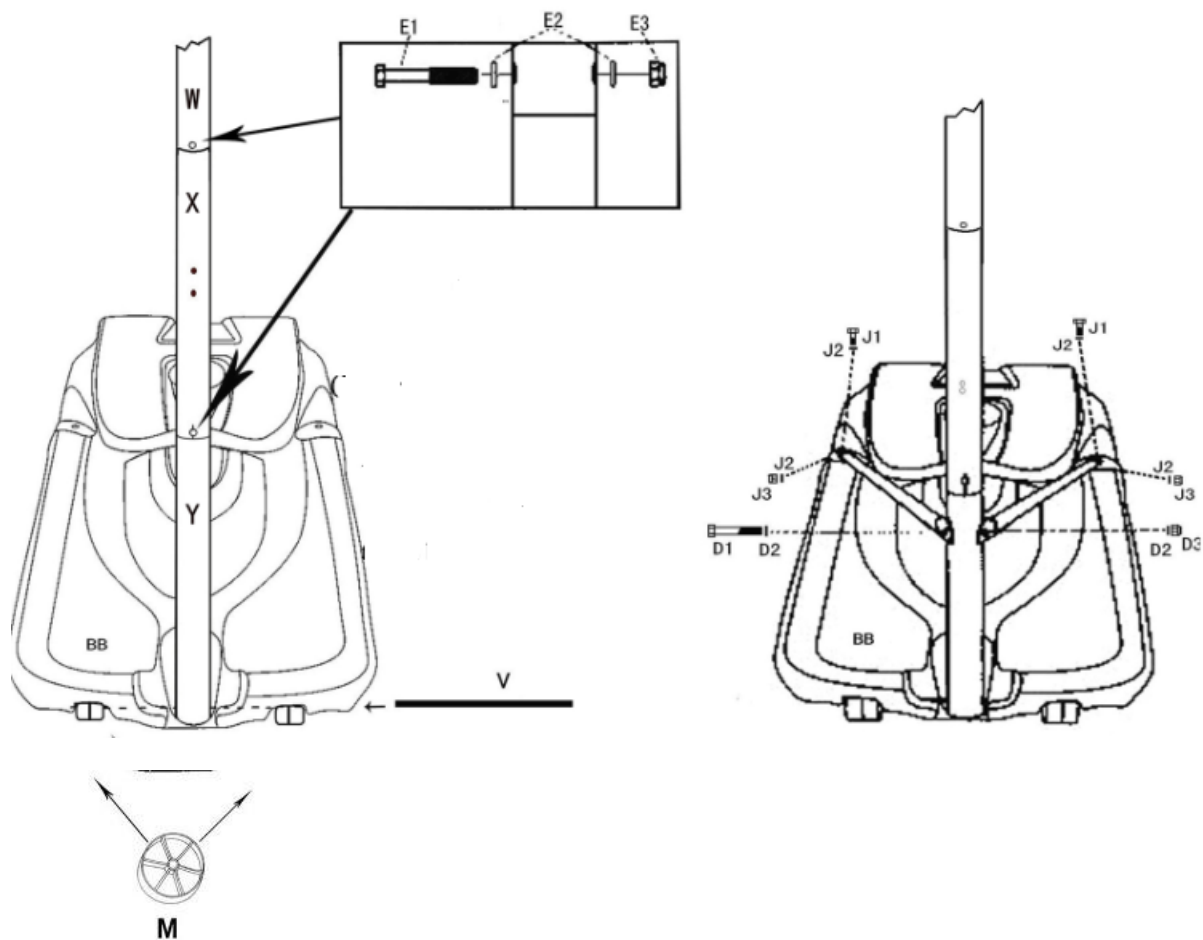
Podľa obrázku vložte horný diel tyče (W) do stredného dielu tyče (X) a upevnite skrutkou. Uistite sa, že otvory na tyčiach smerujú správnym smerom.

Podľa obrázku zostrojte trojuholníkovú konštrukciu (Q) na strednom dielu tyče (X) pomocou skrutiek (G1), (G2) a (G3).

Ak sa na niektorom konci tyče vyskytujú ostré hrany či otrepy, koncom tyče udríte 3x-4x do kusu dreva či lepenky.

Podľa obrázku vložte horný diel spodný tyče (Z) do spodnej časti strednej tyče (X) a upevnite skrutkou. Uistite sa, že otvory na tyčiach smerujú správnym smerom.

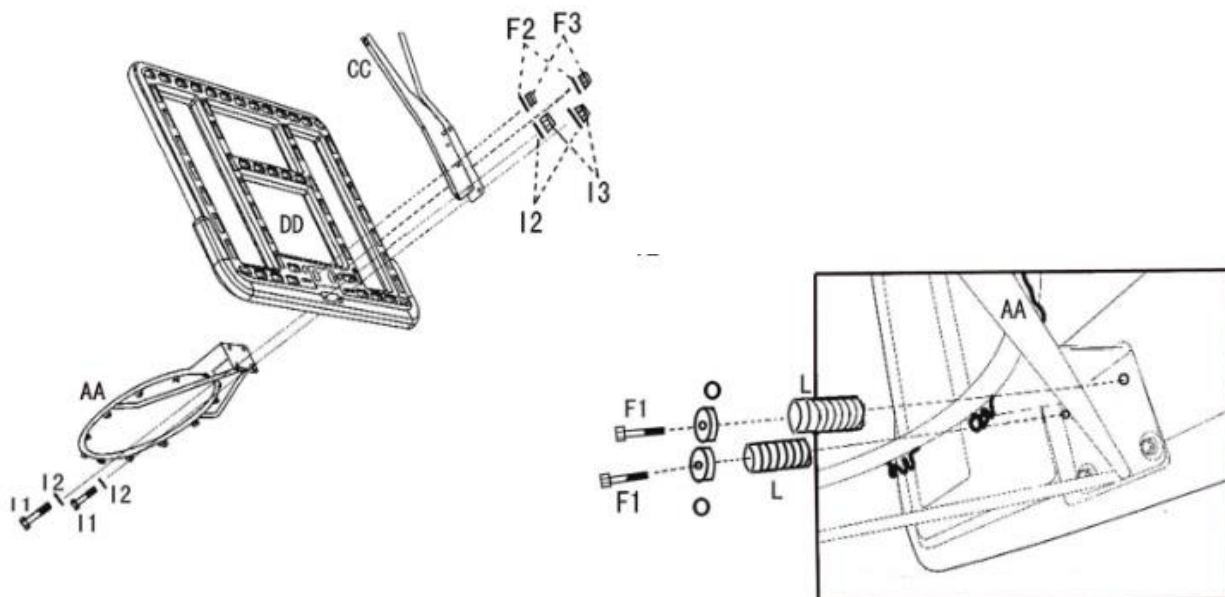




1. Horná tyč (W), stredná tyč (X) a spodnú tyč (Y) spojte pomocou skrutiek E1, E2 a E3.

2. Vložte os kolieska (V) a kolieska (M) do základne (BB). Do Základne (BB) vložte aj spodná tyč (Y). Uistite sa, že trojuholníková časť (Q) smeruje dozadu.

3. Podľa obrázku upevnite kotevné diely (U1, U2) k spodnej tyči (Y) a základni (BB) pomocou skrutiek (D1, D2, D3) a (J1, J2, J3). Uistite sa, že sú obe výstuže upevnené v rovnakej výške.

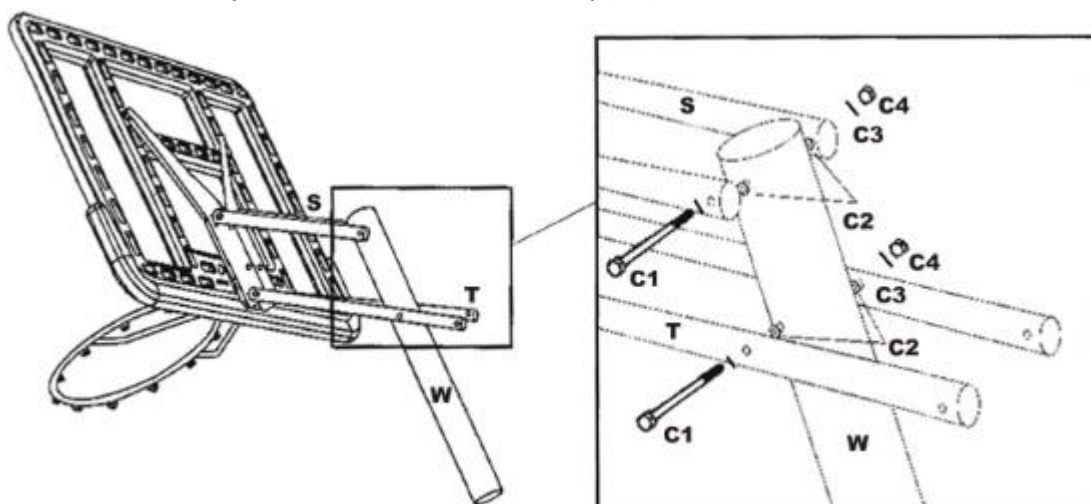


4. Obruč (AA) umiestnite na dosku (DD), k doske (DD) pripevnite kotviace diel (CC) a všetko upevnite pomocou skrutiek (F1, F2, F3) a (11, 12, 13). Uistite sa, že ste pred otvory určené pre obruč / AA umiestnili 2 pružiny (L).

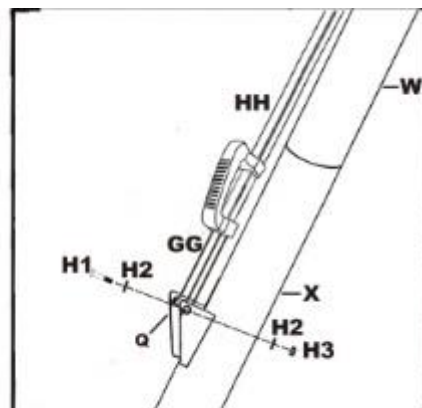
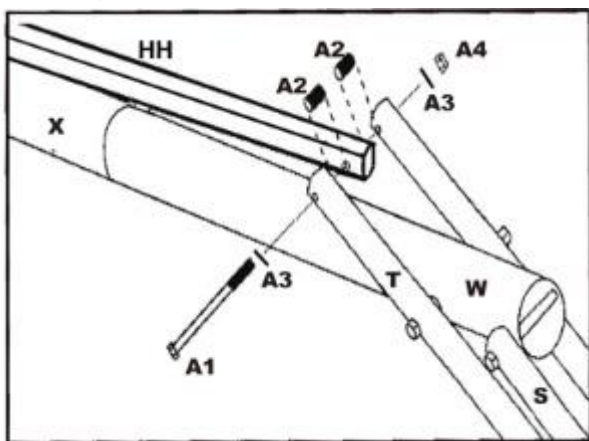
5. Podľa smere na obrázku častí kotviaceho dielu (CC) odtiahnite od seba.

6. Horná časť kotviaceho dielu (CC) upevnite k doske (DD) pomocou skrutky (K1). 7. Kotevní díl (S) a (T) upevnite ke kotevnímu dílu desky (CC) pomocí šroubů (B1, B2, B3, B4 a B5). Uistite sa, že sa diel B3 nachádza na vnútornej strane kotviaceho dielu dosky (CC).

8.

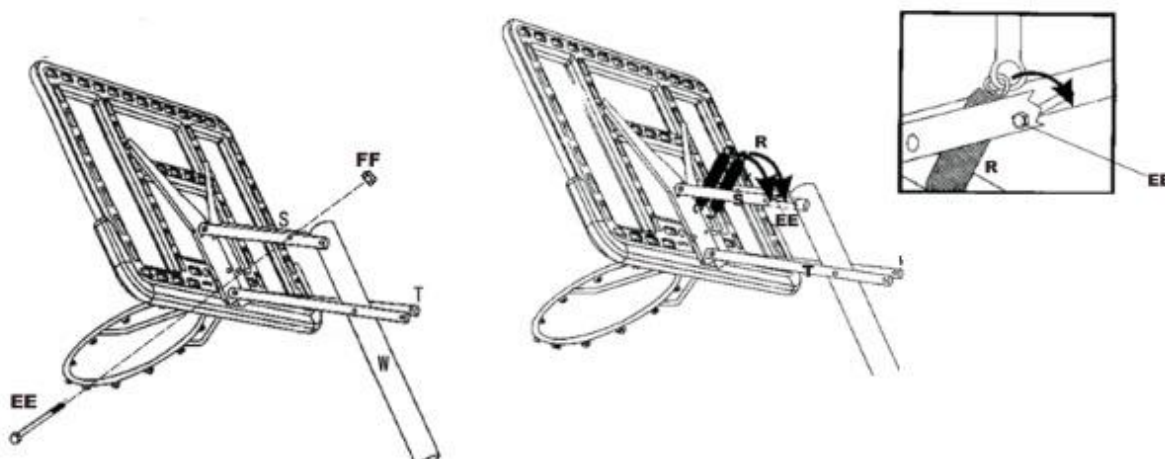


Podľa obrázku vyššie pripevnite kotevní diel dosky (T) a (S) k hornej tyči (W) pomocou skrutiek (C1, C2, C3, C4).



9. Podľa obrázku vyššie pripevnite horný diel výstuže (HH) ku koncu dlhšieho kotviaceho dielu dosky (T) pomocou skrutiek (A1, A2, A3, A4). Vložka (A2) sa musí nachádzať medzi dielom T a dielom HH.

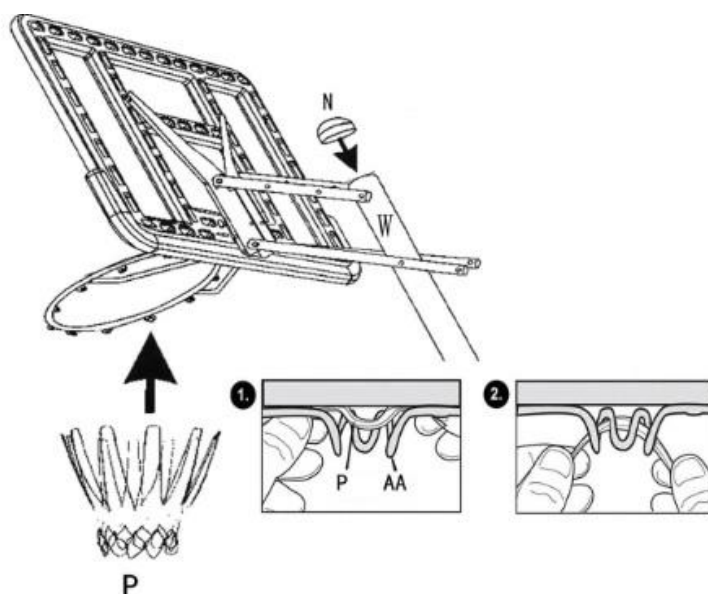
Dolný diel výstuže (GG) pripevnite k trojuholníkovému dielu (Q) pomocou skrutiek (H1, H2, H3).

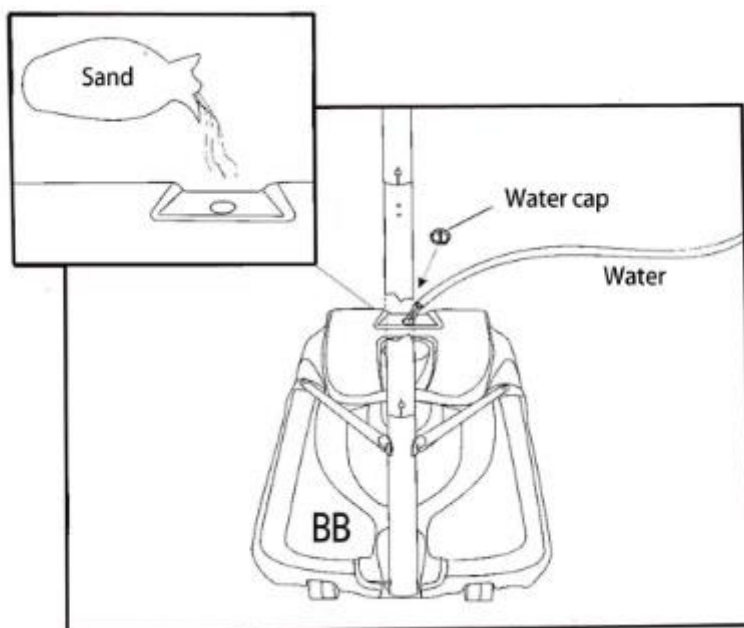


10. Kratšie kotevné diely dosky (S) pripevnite skrutkou (EE), tak aby bolo možné pohodlne namontovať veľkú pružinu (R).

Ďalej zafixujte jeden koniec veľkej pružiny (R) k otvoru na kotevnom dielu (CC) a druhý koniec zaveste na skrutku (EE).

11. Podľa obrázku upevnite k obruči (AA) sieť (P) a nainštalujte koncovku (N) na horný diel tyče.





Na použitie v zimných mesiacoch odporúčame základňu naplniť pieskom. Upozorňujeme, že proces naplnenie pieskom je nevratný.

Predávajúci poskytuje na tento výrobok prvému majiteľovi záruku 2 roky odo dňa predaja.

Záruka sa nevzťahuje na závady vzniknuté:

1. zavinením užívateľa t.j. poškodenie výrobku nesprávnou montážou, neodbornou repasiou, užívaním v nesúlade so záručným listom
2. nesprávnou alebo zanedbanou údržbou
3. mechanickým poškodením
4. opotrebovaním dielov pri bežnom používaní
5. neodvratnou udalosťou a živelnou pohromou
6. neodbornými zásahmi
7. nesprávnym zaobchádzaním, či nevhodným umiestnením, vplyvom nízkej alebo vysokej teploty, pôsobením vody, neúmerným tlakom a nárazmi, úmyselne pozmeneným designom, tvarom alebo rozmermi

Copyright - autorské práva

Spoločnosť MASTER SPORT s.r.o. si vyhradzuje všetky autorské práva k obsahu tohoto návodu na použitie. Autorské právo zakazuje reprodukciu častí tohto návodu alebo ako celku treťou stranou bez výslovného súhlasu spoločnosti MASTER SPORT s.r.o.. Spoločnosť MASTER SPORT s.r.o. pre použitie informácií obsiahnutých v tomto návode na použitie nepreberá žiadnu zodpovednosť za akýkoľvek patent.



Basketbalový koš MASTER® Acryl Board 305

MASSPSB-12



WARNING:
IMPROPER INSTALLATION OR
SWINGING ON THE RING MAY
CAUSE SERIOUS INJURY
OR DEATH

Notice to assemblers:

- *All the basketball systems, including those used for displays must be assembled and ballasted according to instructions. Failure to follow instructions could result in serious injury.
- *Please read all warnings and cautions before assembly. It is recommended to supervise children as they play with this product. This product is to be assembled by 2 adults only!



SAFETY INSTRUCTIONS



To ensure safety, do not assemble this system without following the instructions. Check entire box and inside all packing material for parts before assembly. A high probability of serious injury exists if this system is not installed, maintained and operated properly

- * The system should be moved by at least 3 adults capable of handling its weight. children should not be allowed to move the system.
- * Check base (if applicable) regularly for leakage. slow leaks could cause the system to tip over unexpectedly
- * Stand in front of the system and pull the pole forward until the system is balanced on its wheels
- * Move the system to the desired location and carefully set the base down.

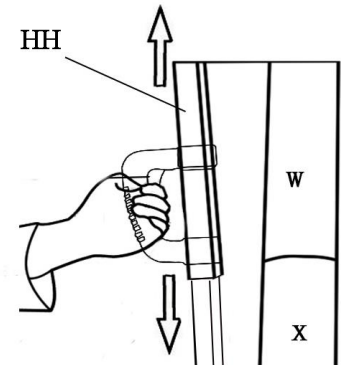


warning

1. Do not hang on the rim or any parts of the system including backboard, support braces or net
2. Never play on damaged equipment. any problem with parts please contact the customer service promptly
3. Do not leave the system in an upright position without filling base with weight. as system may tip over cause injury
4. Do not allow the water to freeze in base during sub-freezing weather. please pour out the water and fill up the base with sand
5. Keep top pole and lifter pole covered with cap all the time
6. During play, do not wear jewelry (watches necklaces, etc.) avoid entangling in net or losing
7. when adjusting height or moving system, keep hands and fingers away from moving parts
8. Do not allow children to move or adjust the system

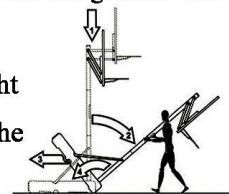
Height adjustment

As shown in the figure, Pinch the lifting handle bar in (HH), make the rim up and down.

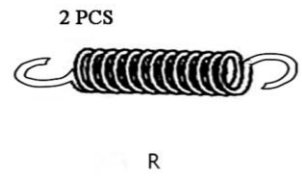
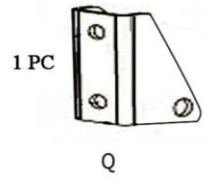
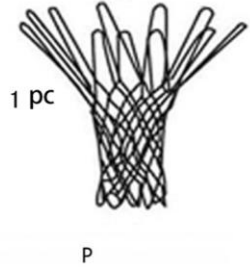
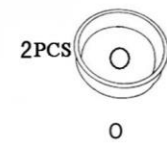
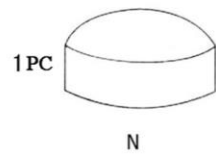
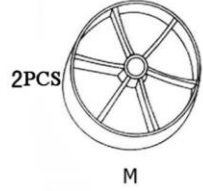
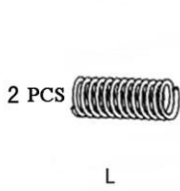
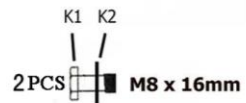
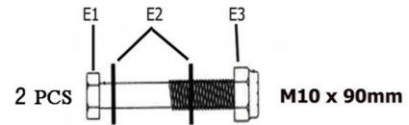
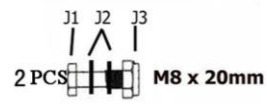
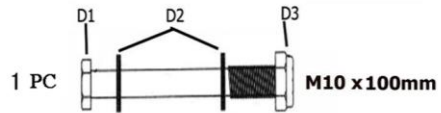
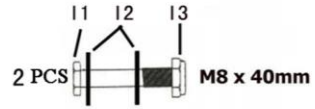
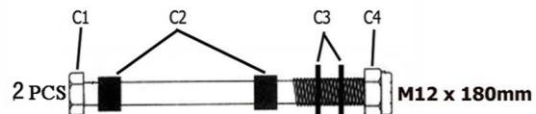
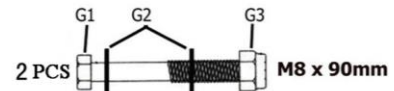
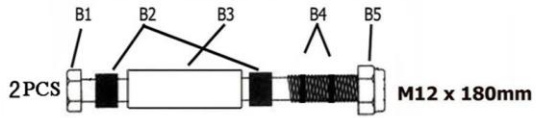
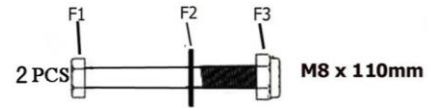
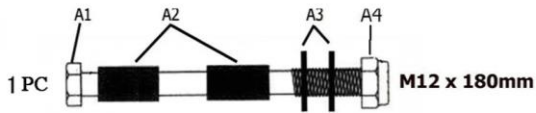


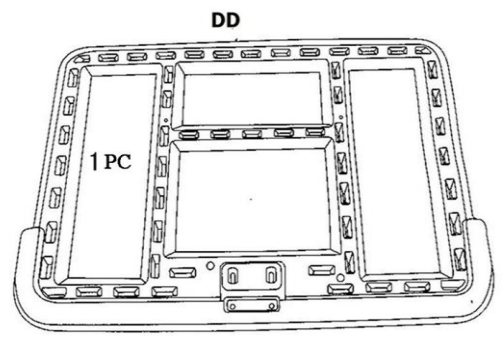
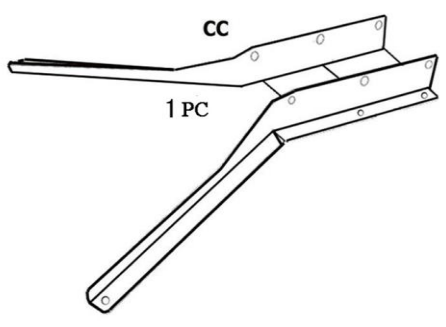
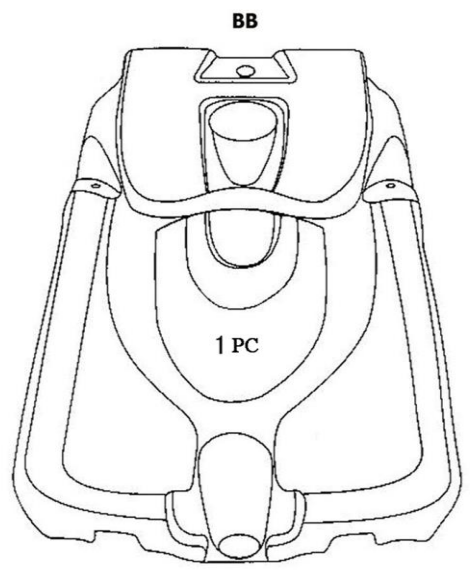
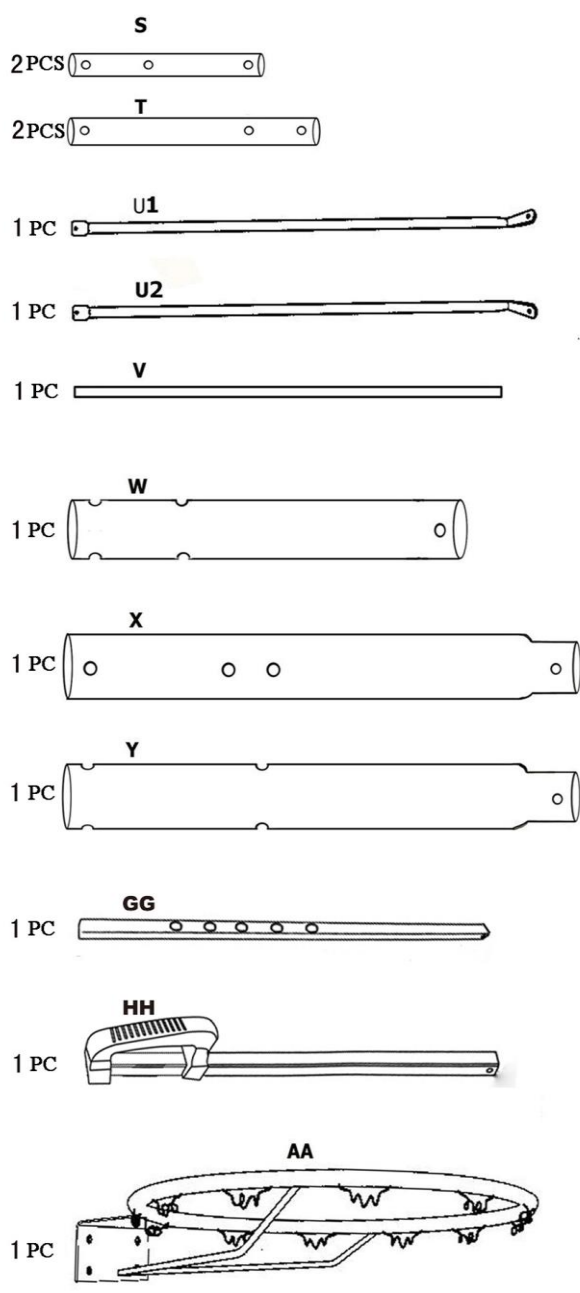
Product moving

1. Adjust the product in lowest level before moving
2. Avoid friction with the ground while moving
3. Move to the right place then rise the product slowly



SPARE PARTS





As shown in the right figure, connect top pole(W) and middle pole(X) in order to convenient the next installation of bolt fixed. please pay attention to the direction of holes

As shown in the figure, When the pole joint has burr or pipe end deformation, strike the bottom of the pole firmly 3 to 4 times on a piece of wood or cardboard

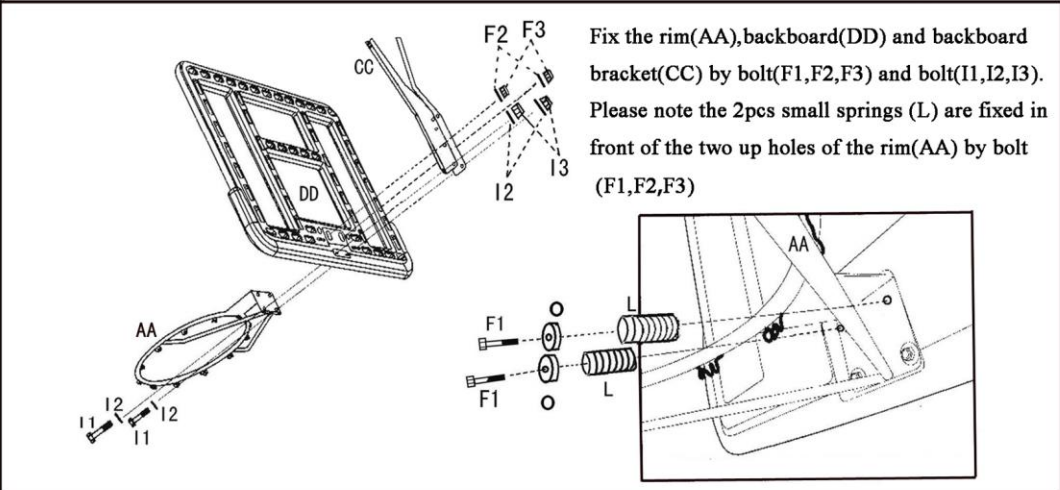
As shown in the left figure insert the top end of bottom pole (Y) into the end of middle pole (X) in order to convenient the next installation of bolt fixed, please pay attention to the direction of holes

As shown in the above figure, install the triangular block (Q) on middle pole (X) by bolt (G1),(G2),(G3)

(1).Fix the top pole(W),middle pole(X) and bottom pole(Y) together by bolt(E1,E2,E3)

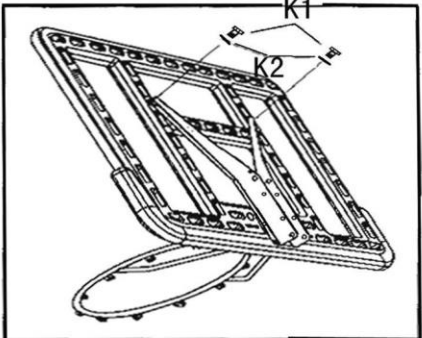
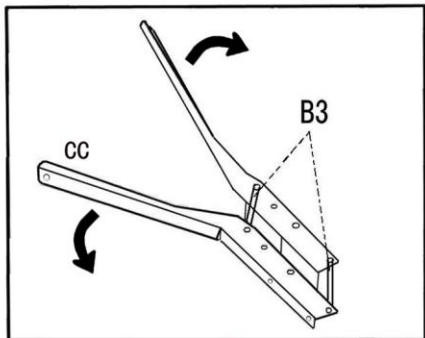
(2)As shown in the figure,Insert wheel shaft(V) into the base (BB),wheel(M) and bottom pole(Y).Please make sure that the triangular block(Q) must face to the back after installation.

As shown in the figure,fix the pole brace(U1,U2) on bottom pole(Y) and base (BB) by bolt(D1,D2,D3) and bolt(J1,J2,J3).Please pay attention to the upper and lower directions of the pole brace

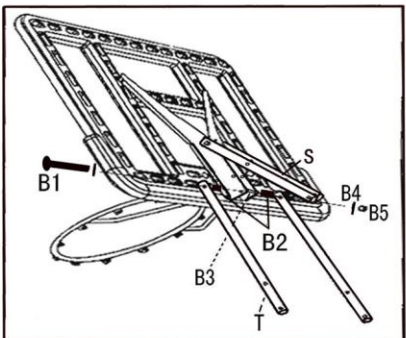
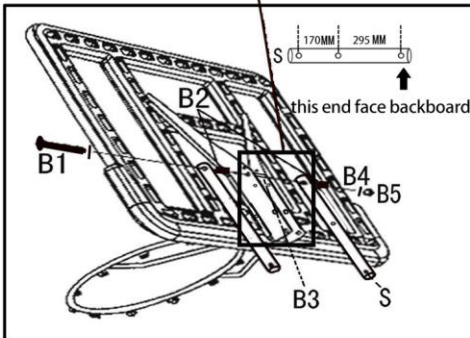


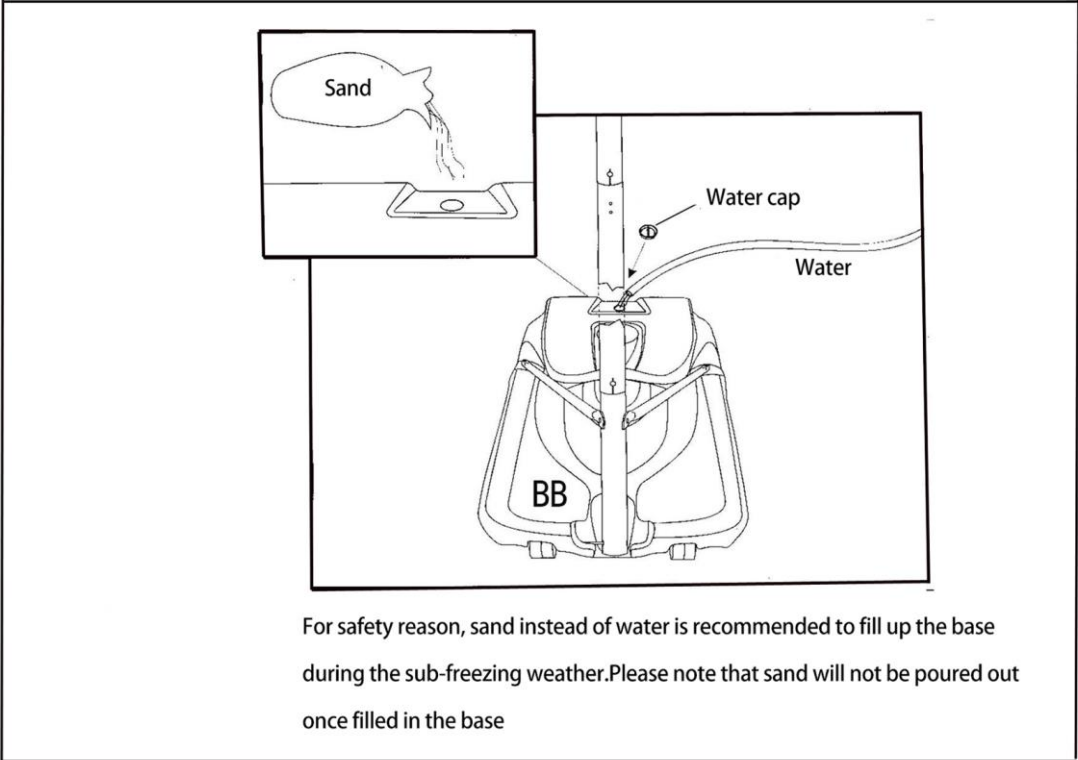
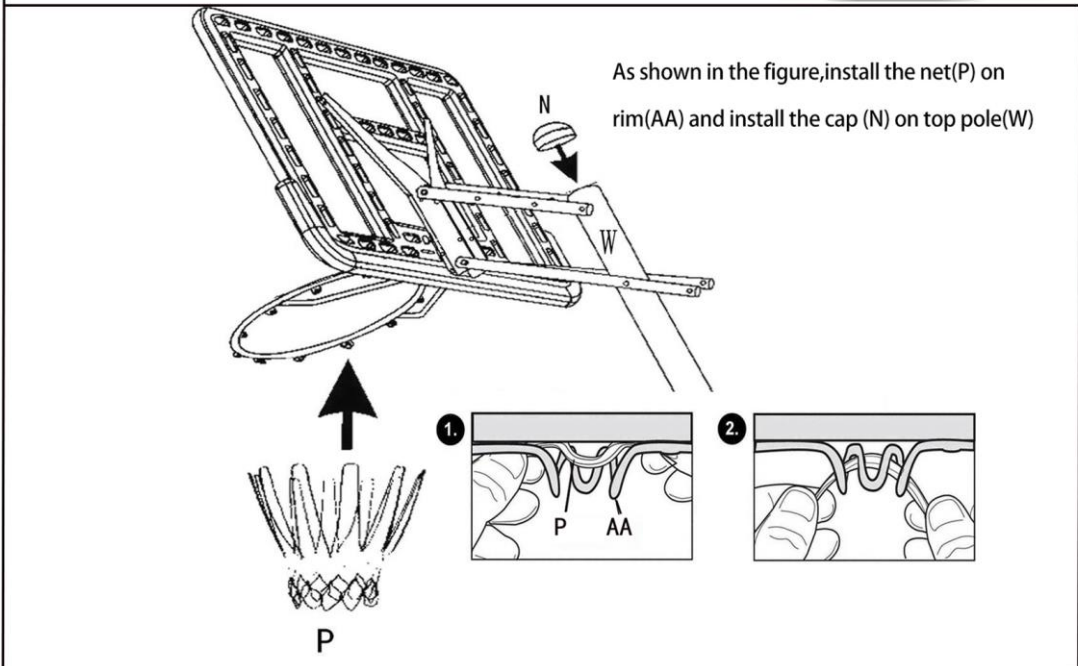
As shown in the below figure,pull the backboard bracket(CC) in both side

Fix the top end of backboard bracket(CC) behind the backboard(DD) by bolt(K1)



As shown in the figure,connect the backboard brace(S) and(T) on backboard bracket(CC) by bolt(B1,B2,B3,B4,B5).Please note that sleeve(B3) must be installed inside the backboard bracket(CC)





WARRANTY

for other countries

The product is warranted for 24 months following the date of delivery to the original purchaser.

This warranty does not apply to damages caused by misuse of this product, accidental or intentional damage, neglect or commercial use.

Excluded from this warranty is liability for consequential property or commercial damages or for damages for loss of use.

This warranty is valid only to the original purchaser and under normal use.

Repairs must be made by an authorized dealer, otherwise this warranty void.

© COPYRIGHT

MASTER SPORT s.r.o. retains all rights to this Owner's Manual. No text, details, or illustrations from this manual may be either reproduced, distributed, or become the subject of unauthorized use for commercial purposes, nor may they be made available to others.

Reproduction prohibited!

Address of local distributor:



Kosárlabda karika MASTER® Acryl Board 305

MASSPSB-12



WARNING:
IMPROPER INSTALLATION OR
SWINGING ON THE RING MAY
CAUSE SERIOUS INJURY
OR DEATH

Használati utasítás

A karika maximális terhelhetősége 60 kg.

Minden használat előtt ellenőrizze az összes csavar meghúzását.

Ne helyezze a terméket ablakok és tárgyak közelébe, amelyek eltörhetnek vagy más módon megsérülhetnek.

Ez egy edzőeszköz, nem játék!

Ez az edzéseszköz csak otthoni használatra készült. A kereskedelmi felhasználás semmilyen formája nem vonatkozik a garanciális feltételekre.

Soha ne használja a kosarat víz közelében. Uszoda, úszómedence vagy szauna közelében történő használat veszélyes. Az ilyen felhasználásra nem vonatkoznak a garanciális feltételek.

Használat előtt mindig ellenőrizze, hogy a termék jó állapotban van-e. Ne használjon sérült terméket. A sérült alkatrészeket azonnal cserélje ki. Csak eredeti alkatrészeket használjon.

A kosarat csak a megadott célra használja - kosárlabda. Mindig óvatosan kosárlabdázzon, és ügyeljen a környezetére.

Ne lógjon és ne hintázzon a kosárból. Fennáll a termék károsodásának és sérülésének a veszélye.

Biztonsági utasítások:

1. Bemelegítési szakasz: Bemelegítés és nyújtás a játék előtt. A séta vagy futás nyújtással és alapvető nyújtógyakorlatokkal kombinálva csökkentheti a sportsérülések kockázatát.
2. Ruházat és lábbeli: Válassza ki a játékhoz megfelelő sportruházatot és lábbelit. Ne kosárlabdázzon mezítláb, szandálban vagy csak zokniban és harisnyában.
3. Relaxációs fázis: Végezzen nyújtó gyakorlatokat a játék után.
4. Biztonsági figyelmeztetés: Azonnal hagyja abba a játékot, ha fájdalmat vagy nyomást érez a mellkasában vagy az izmokban. Hagyja abba a játékot, ha ájulást, hányingert vagy erős fájdalmat érez. Konzultáljon egészségügyi tervével orvosával.

Győződjön meg arról, hogy a termék szilárdan és stabil helyzetben van. Igazítsa az edzési időt igényeihez, és soha ne váltson.

FIGYELMEZTETÉS: A nem megfelelő elhelyezés, nem megfelelő összeszerelés vagy a kosáron való lógás súlyos sérüléshez vagy halálhoz vezethet.

Összeszerelési útmutató

A termék minden részét a jelen kézikönyvben megadott utasítások szerint kell összeszerelni. A nem megfelelő beszerelés növeli a sérülésveszélyt.

Összeszerelés és használat előtt figyelmesen olvassa el a biztonsági utasításokat és figyelmeztetéseket. Gyermekek nem játszhatnak a termékkel felnőtt felügyelete nélkül.

A kosárlabda összeszerelését 2 személynek kell elvégeznie.

Biztonsági figyelmeztetések:

Kövesse a jelen kézikönyvben található utasításokat az összeszereléshez a sérülésveszély csökkentése érdekében.

Összeszerelés előtt ellenőrizze, hogy a csomag minden alkatrészt tartalmaz-e.

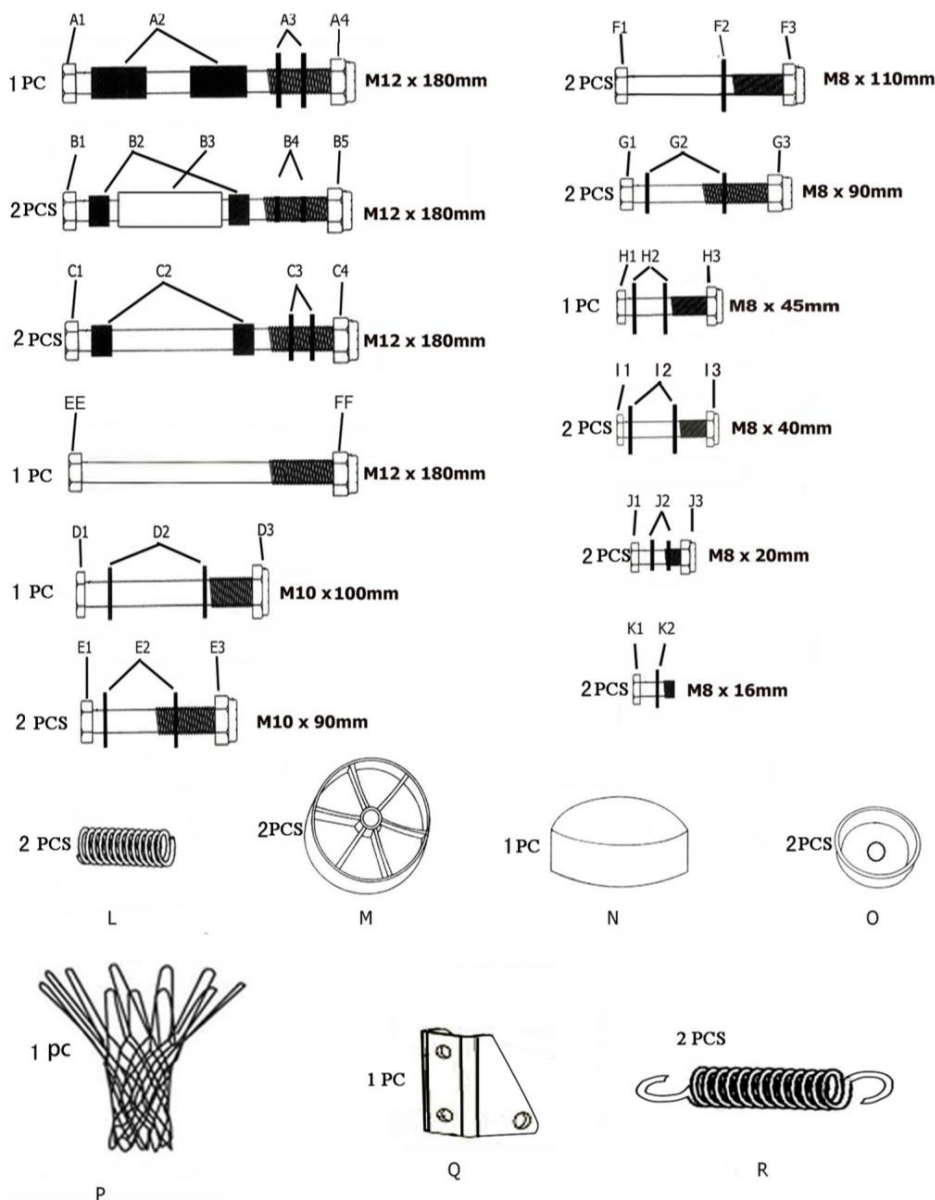
Ha a terméket szakszerűtlenül szerelik össze, nem végzik el a rendszeres ellenőrzést és karbantartást, sérülésveszély áll fenn.

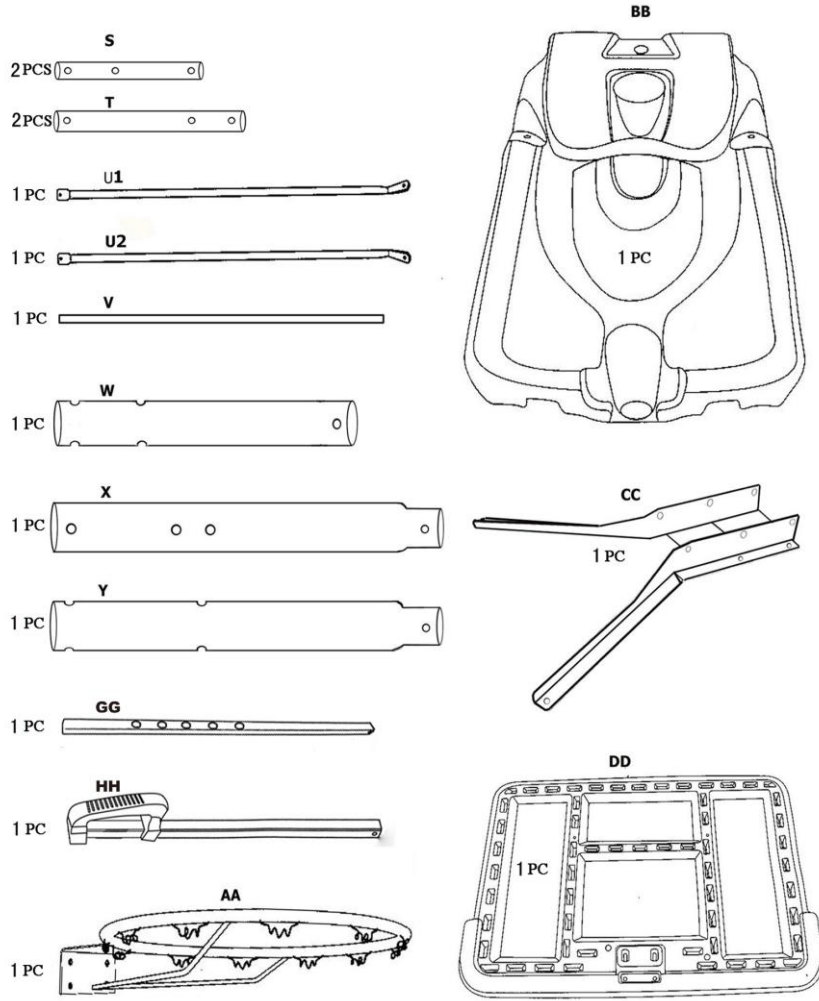
Figyelem:

1. Ne lógjon a kosáron, és ne másszon fel a keretre, mert sérülés vagy anyagi kár keletkezhet. Ne engedje, hogy a gyerekek felmásszanak a kosárlabda karika szerkezetére.
2. Az összeszerelés befejezése után azonnal töltse fel az alapot a termék betöltéséhez. Ne hagyja teher nélkül.

3. Ellenőrizze az alap állapotát, a kupak meghúzását. Víz vagy homok szívároghat ki a sérült alpból a repedéseken keresztül, ami az alap megkönnyebbüléséhez és a termék felborulásához vezethet. Ne használjon sérült terméket.
4. Erősen húzza meg a szerkezet részeit. A nem megfelelően meghúzott alkatrészek játék vagy szállítás közben elválhatnak egymástól.
5. Rendszeresen ellenőrizze az összes csavar meghúzását.
6. Az éghajlati viszonyok (páratartalom, hideg, magas hőmérséklet) vagy a korrózió károsíthatják a terméket. Soha ne hagyja, hogy az alpban lévő víz megfagyjon. Fagy esetén engedje le a vizet az alpról, és töltsse fel homokkal.
7. Mindig takarja le fedővel a rúd felső részét és a szállítórudat.
8. A játék előtt tegyük el az ékszereket (karórákat, ékszereket). Fennáll a sérülés vagy az ékszerek elvesztésének veszélye.
9. A rúd magasságának beállításakor fokozottan ügyeljen a termék mozgó részeire.
10. Akadályozza meg, hogy a gyermekek elmozdítsák vagy beállítsák a termék magasságát.
11. Mindig óvatosan kosárlabdázzon, és ügyeljen a környezetére.

Alkatrész lista:





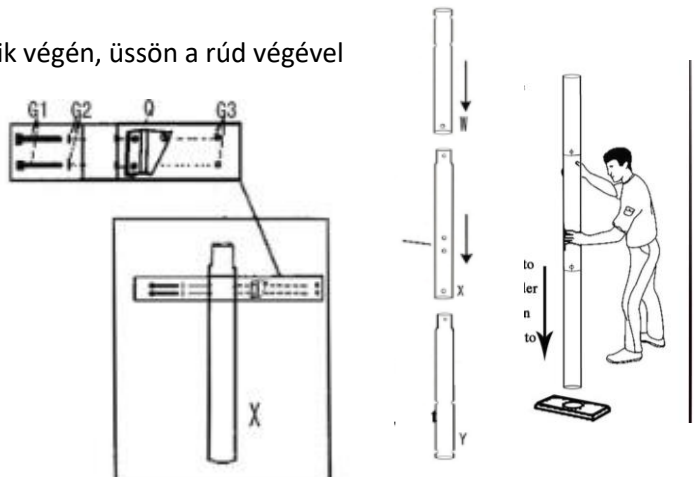
Építkezés

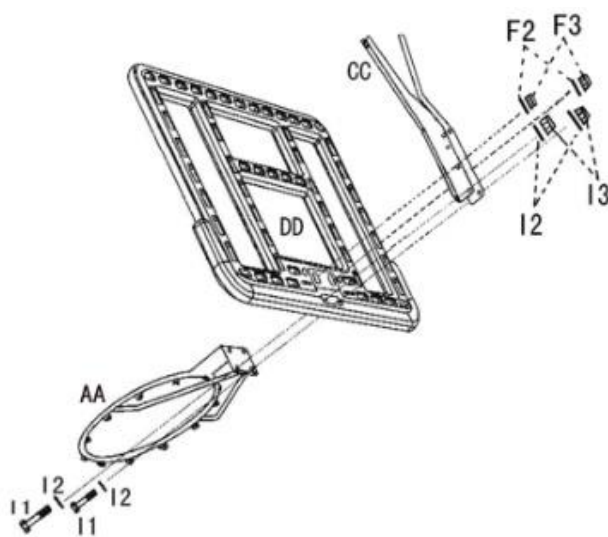
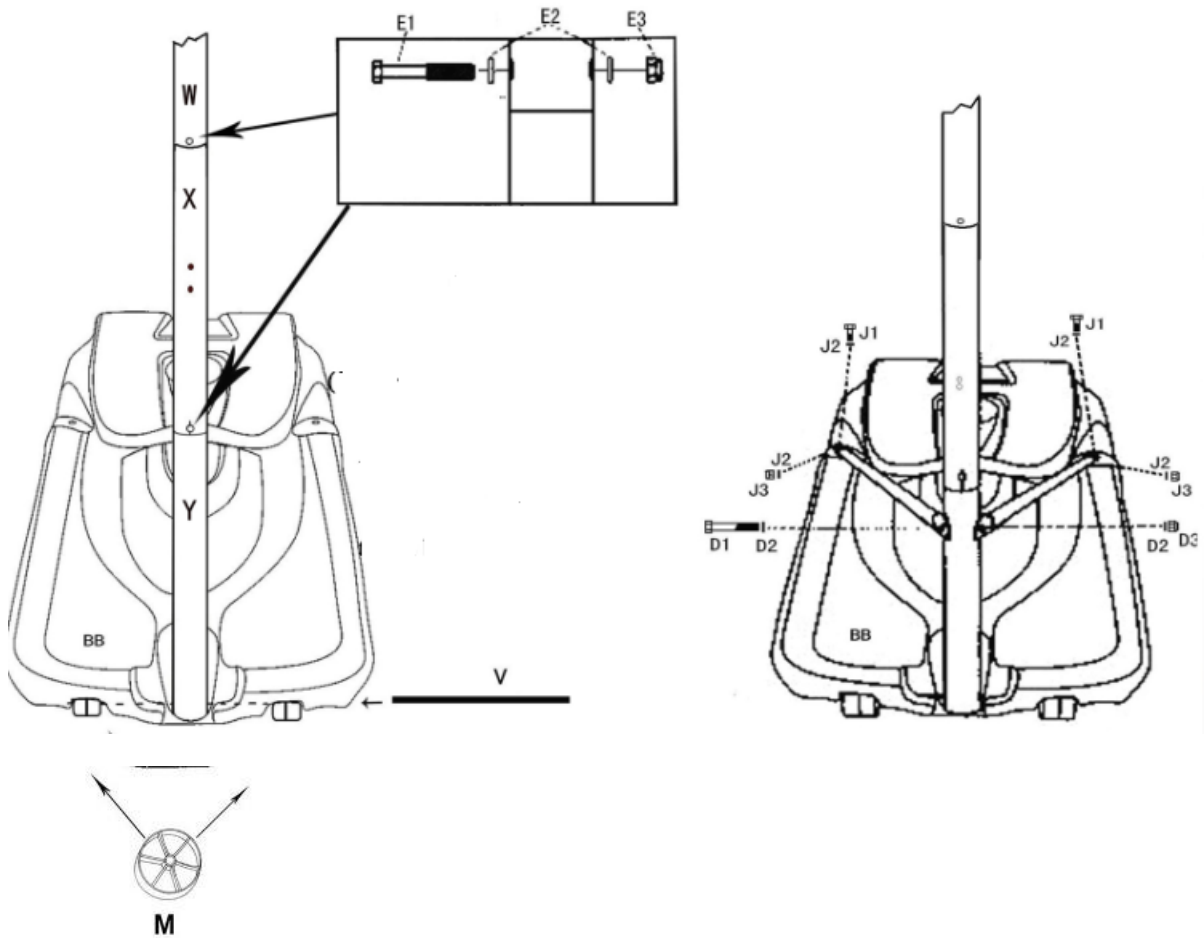
A képen látható módon helyezze be a rúd felső részét (W) a rúd (X) középső részébe, és rögzítse csavarral. Győződjön meg arról, hogy a rudak lyukai a megfelelő irányba nézzenek.

Az ábra szerint építse fel a háromszög alakú szerkezetet (Q) a rúd (X) középső részére a (G1), (G2) és (G3) csavarok segítségével.

Ha éles szélek vagy sorja vannak a rúd valamelyik végén, üssön a rúd végével egy darab fát vagy kartont 3-4 alkalommal.

A képen látható módon helyezze be az alsó rúd (Z) felső részét a középső rúd (X) alsó részébe, és rögzítse csavarral. Győződjön meg arról, hogy a rudak lyukai a megfelelő irányba nézzenek.





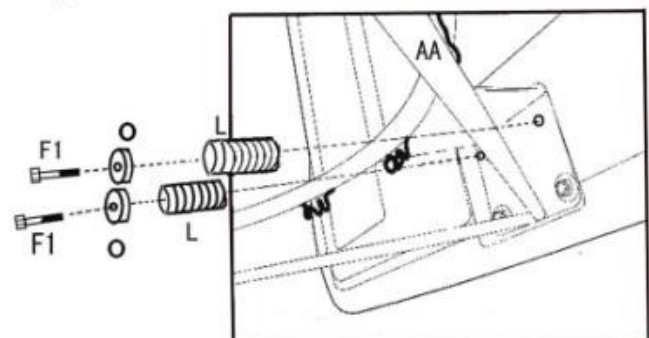
1. Csatlakoztassa a felső rudat (W), a középső rudat (X) és az alsó rudat (Y) az E1, E2 és E3 csavarok segítségével.

2. Helyezze be a keréktengelyt (V) és a kerekeket (M) az alapba (BB). Illessze be az alsó rudat (Y) az alapba (BB). Győződjön meg arról, hogy a háromszög alakú rész (Q) hátrafelé néz.

3. Az ábra szerint rögzítse a rögzítőelemeket (U1, U2) az alsó rúdhoz (Y) és az alaphoz (BB) csavarokkal (D1, D2, D3) és (J1, J2, J3).

Győződjön meg arról, hogy mindkét merevítő azonos magasságban van rögzítve.

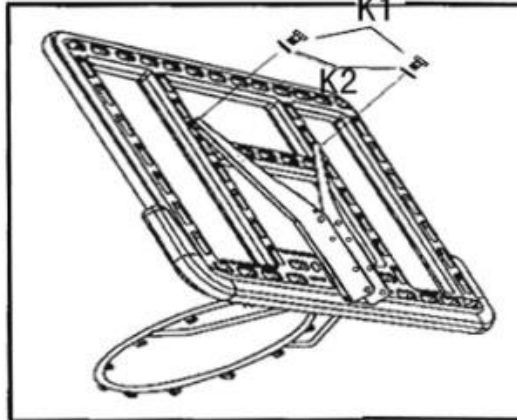
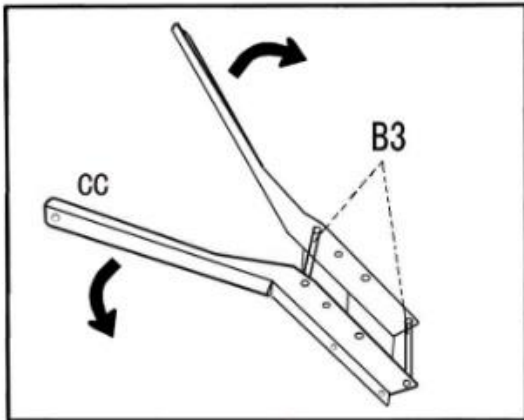
4. Helyezze a karikát (AA) a lemezre (DD), rögzítse a horgonyrészt (CC) a lemezhez (DD), és rögzítsen mindent csavarokkal (F1, F2, F3) és (11, 12, 13). Ügyeljen arra, hogy 2 rugót (L)



helyezzen a karika (AA) lyukak elé.

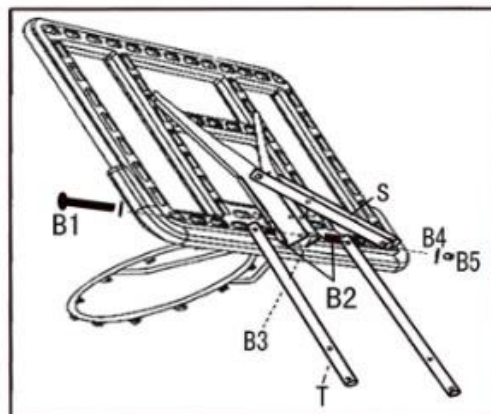
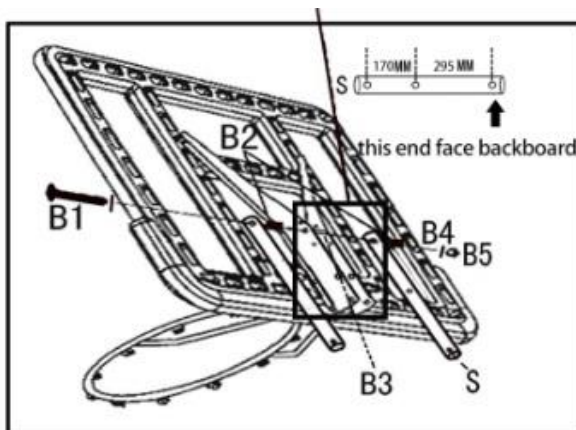
5. A képen látható iránynak megfelelően húzza el egymástól a horgonyrész (CC) részeit.

6. Rögzítse a rögzítőelem felső részét (CC) a lemezhez (DD) a csavar (K1) segítségével.

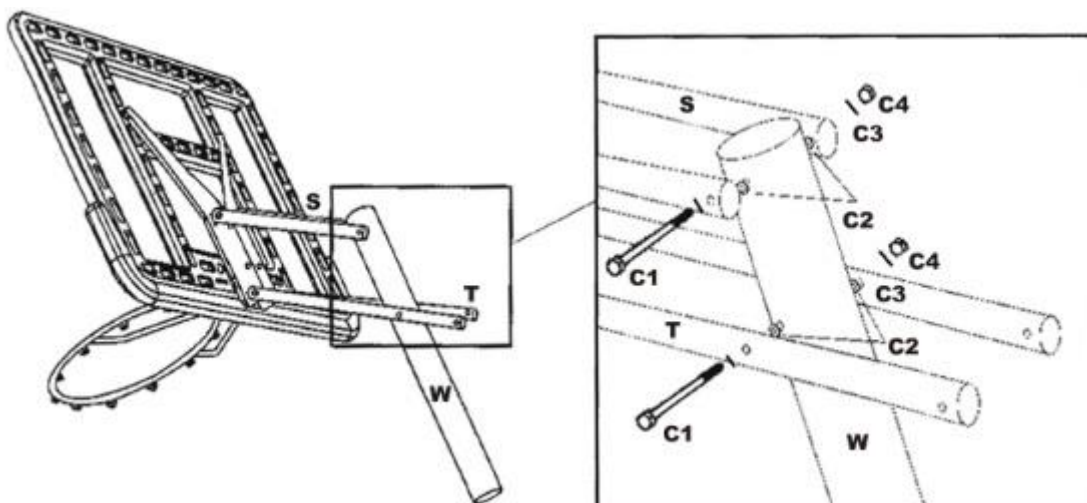


7.

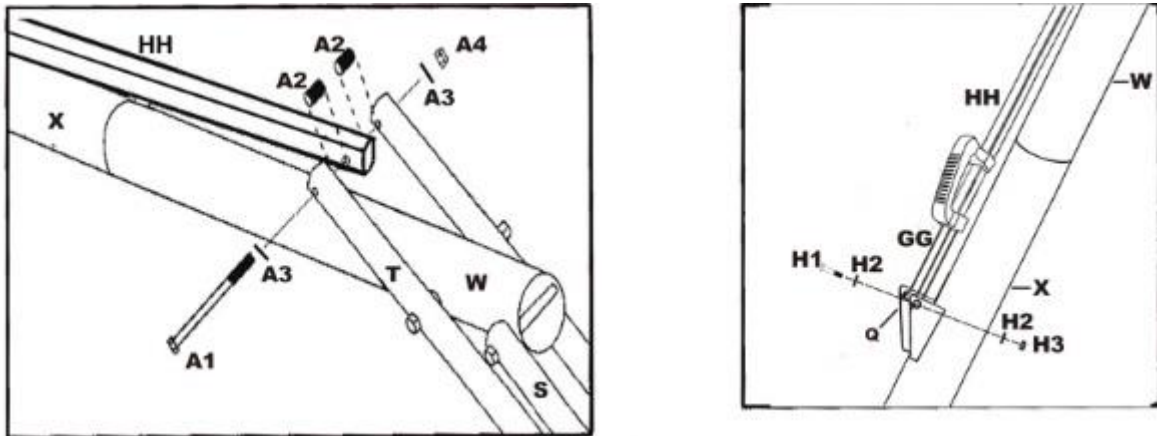
Rögzítse a horgonyrészt (S) és (T) a lemeztörzst részhez (CC) csavarokkal (B1, B2, B3, B4 és B5).



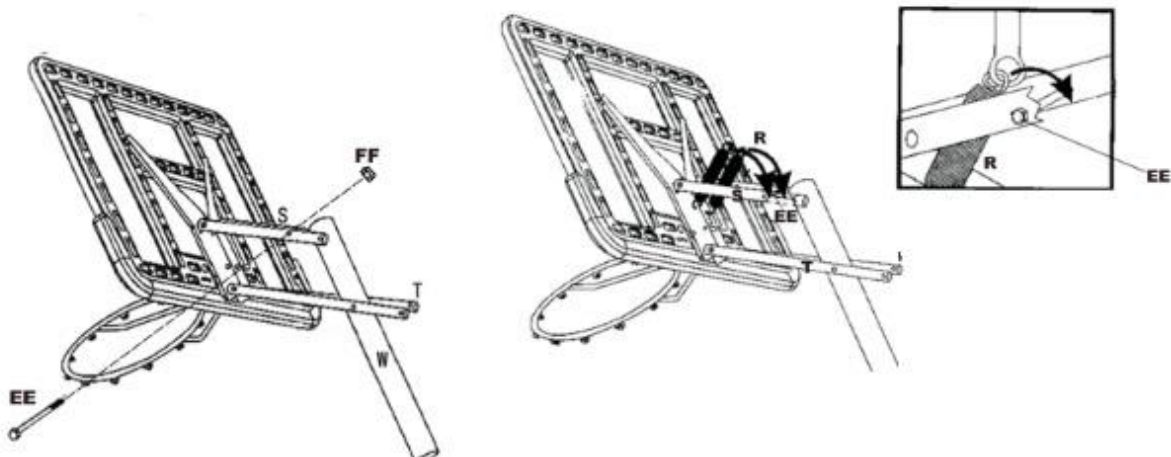
Győződjön meg arról, hogy a B3 rész a lemez (CC) rögzítő részének belső oldalán található.



8. A fenti képnek megfelelően rögzítse a lemezrögzítő részt (T) és (S) a felső rúdhoz (W) csavarokkal (C1, C2, C3, C4).

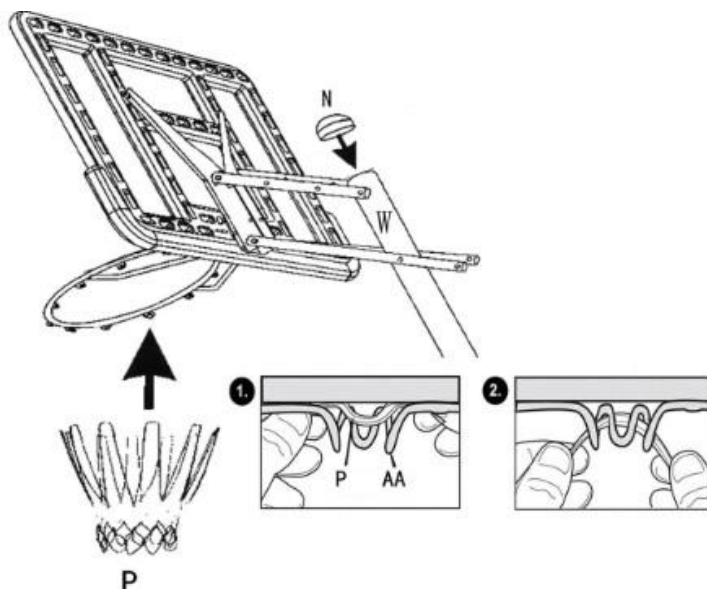


9. A fenti képnek megfelelően rögzítse csavarokkal (A1, A2, A3, A4) az erősítés felső részét (HH) a lemez (T) hosszabb horgonyrészének végéhez. Az (A2) betétnek a T és a HH rész között kell lennie. Rögzítse az erősítés alsó részét (GG) a háromszög alakú részhez (Q) csavarokkal (H1, H2, H3).

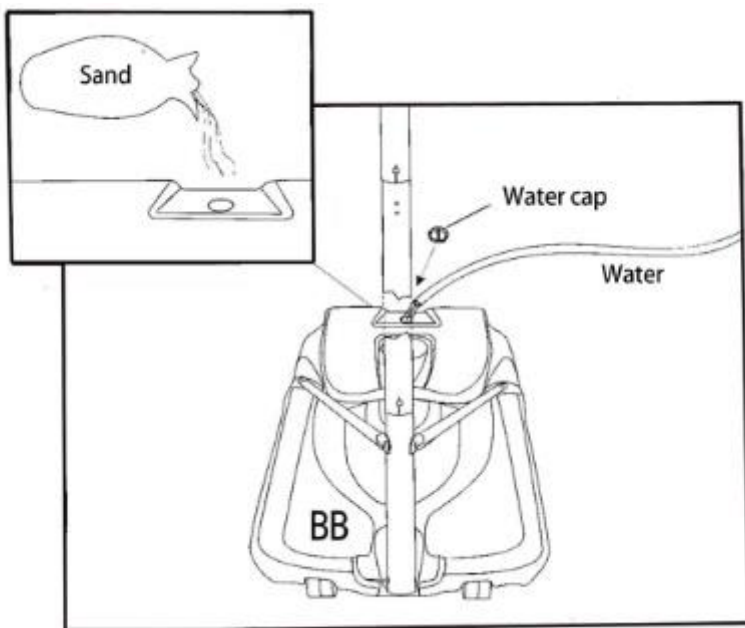


10. Rögzítse a lemez (S) rövidebb rögzítőelemeit a csavarral (EE), hogy a nagy rugó (R) kényelmesen felszerelhető legyen.

Ezután rögzítse a nagy rugó (R) egyik végét a horgonyrészen (CC) lévő furathoz, a másik végét pedig akassza a csavarra (EE).



11. Rögzítse a hálót (P) a karikához (AA) az ábra szerint, és szerelje fel a végét (N) a rúd tetejére.



Téli használatra javasoljuk, hogy az alapot homokkal töltsse fel. Felhívjuk figyelmét, hogy a homokfeltöltési folyamat visszafordíthatatlan.

Jelen termékre eladó az első tulajdonosnak **2 év** jótállást nyújt, az eladás napjától számítva.

A jótállás nem vonatkozik az alábbiak következtében keletkezett meghibásodásokra:

1. felhasználó hibájából keletkezett sérülések, azaz a termék meghibásodása a helytelen összeszerelés, szakszerűtlen javítás, a nem rendeltetésszerű használat
2. nem megfelelő vagy elmaradt karbantartás
3. mechanikai sérülések
4. egyes részek természetes kopása mindennapos használat következtében
5. elkerülhetetlen esemény, természeti katasztrófa
6. szakszerűtlen beavatkozások
7. nem megfelelő használat vagy alkalmatlan elhelyezés, túl alacsony vagy túl magas hőmérséklet, víz hatása, aránytalan nyomás vagy ütések, szándékosan megváltoztatott design, forma vagy méretek

Copyright – szerzői jogok

A MASTER SPORT s.r.o. társaság a jelen használati útmutató tartalmához kapcsolódó minden szerzői jogot fenntartja. A szerzői jog megtiltja a jelen használati útmutató bármely részének, illetve egészének másolását harmadik fél által, a társaság előzetes és kifejezett hozzájárulása nélkül. A MASTER SPORT s.r.o. társaság nem vállal felelősséget a jelen használati útmutatóban közölt információk felhasználásáért, bármilyen szabadalomért nem vállal semmilyen felelősséget.



Cos de baschet MASTER® Acryl Board 305

MASSPSB-12



WARNING:
IMPROPER INSTALLATION OR
SWINGING ON THE RING MAY
CAUSE SERIOUS INJURY
OR DEATH

Manual de utilizare

Sarcina maximă a ceroului este de 60 kg.

Verificați strângerea tuturor șuruburilor înainte de fiecare utilizare.

Nu așezați produsul lângă ferestre și obiecte care se pot rupe sau se pot deteriora în alt mod.

Acesta este un instrument de antrenament, nu o jucărie!

Acest ajutor de instruire este destinat numai pentru uz casnic. Orice formă de utilizare comercială nu este supusă condițiilor de garanție.

Nu folosiți niciodată coșul lângă apă. Utilizarea în apropierea unei piscine, piscine sau saune este periculoasă. O astfel de utilizare nu este supusă condițiilor de garanție.

Verificați întotdeauna dacă produsul este în stare bună înainte de utilizare. Nu utilizați un produs deteriorat.

Înlocuiți imediat piesele deteriorate. Folosiți numai piese de schimb originale.

Folosiți coșul numai pentru scopul dat - baschet. Joacă întotdeauna baschet cu atenție și fii conștient de împrejurimile tale.

Nu atârnați sau legănați de coș. Există riscul de deteriorare și rănire a produsului.

Instrucțiuni de siguranță:

1. Faza de încălzire: Încălziți-vă și întindeți-vă înainte de joc. Mersul pe jos sau alergatul combinat cu stretching și exerciții de bază de întindere pot reduce riscul de accidentări sportive.
2. Îmbrăcăminte și încălțăminte: Alegeți îmbrăcăminte și încălțăminte sport potrivite pentru joc. Nu juca baschet desculț, în sandale sau doar în șosete și colanți.
3. Faza de relaxare: Faceți exerciții de întindere după joc.
4. Avertisment de siguranță: Opriti imediat jocul dacă simțiți durere sau presiune în piept sau în mușchi. Nu mai jucați dacă vă simțiți leșin, greață sau durere severă. Consultați-vă planul de sănătate cu medicul dumneavoastră.

Asigurați-vă că produsul este așezat ferm și într-o poziție stabilă. Adaptați timpul de antrenament la nevoile dvs. și nu schimbați niciodată.

AVERTISMENT: Amplasarea necorespunzătoare, asamblarea necorespunzătoare sau agățarea de coș pot duce la răni grave sau deces.

instrucțiuni de asamblare

Toate piesele produsului trebuie asamblate conform instrucțiunilor date în acest manual. Instalarea necorespunzătoare crește riscul de rănire.

Citiți cu atenție instrucțiunile de siguranță și avertismentele înainte de asamblare și utilizare. Copiii nu trebuie să se joace cu produsul fără supravegherea unui adult.

Asamblarea coșului de baschet trebuie făcută de 2 persoane.

Avertismente de siguranță:

Urmați instrucțiunile din acest manual pentru asamblare pentru a reduce riscul de rănire.

Înainte de asamblare, verificați dacă pachetul conține toate piesele.

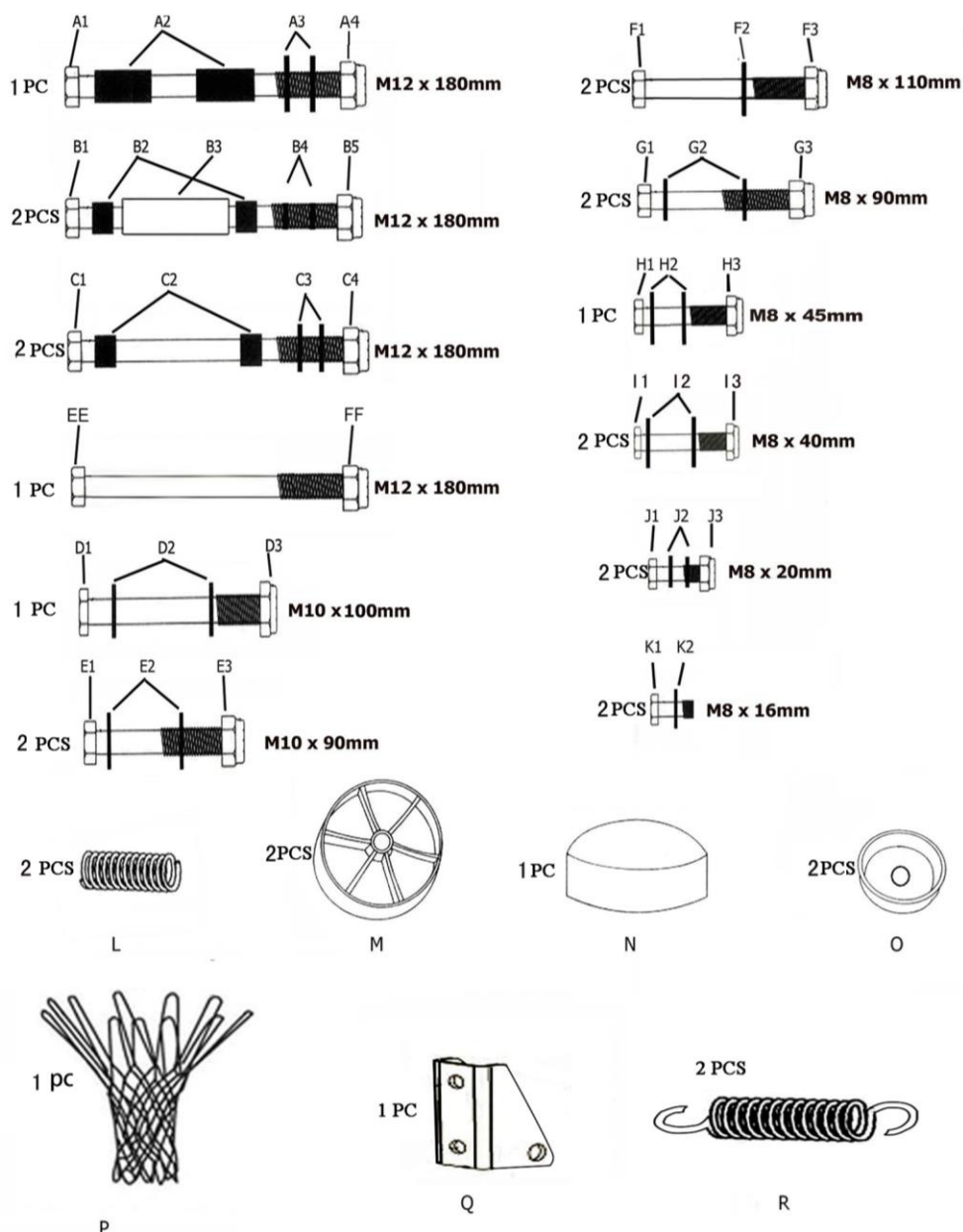
Dacă produsul este asamblat într-un mod neprofesionist, nu se efectuează inspecții și întreținere regulate, există riscul de rănire.

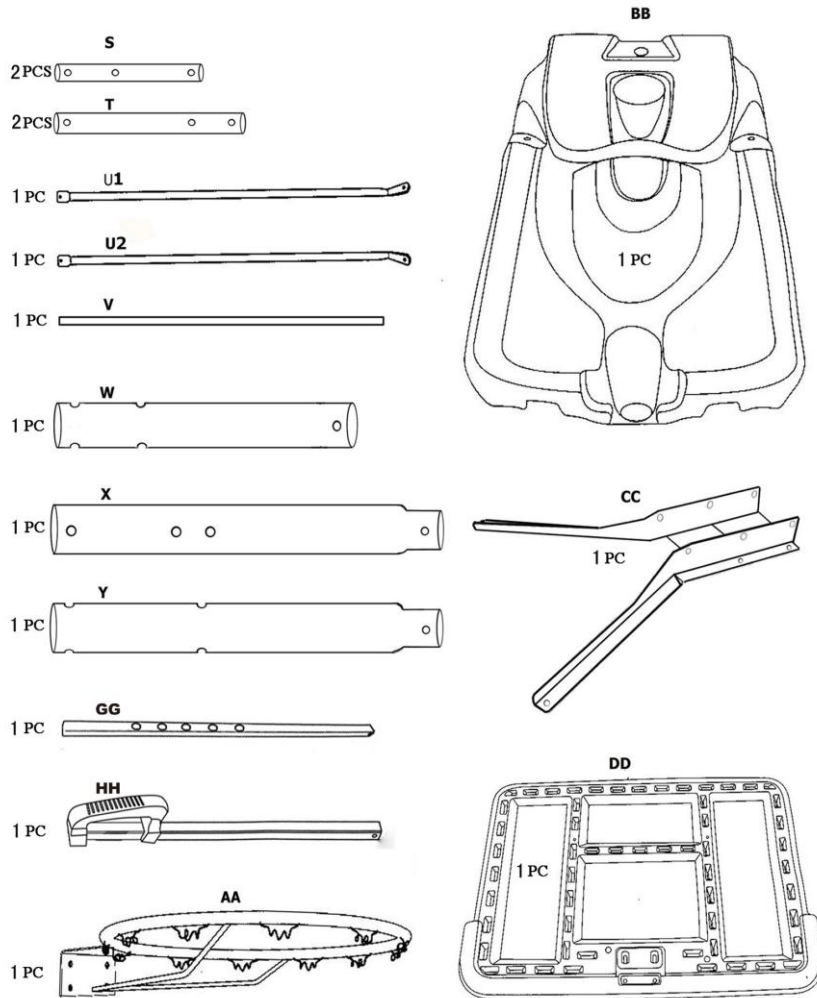
Avertizare:

1. Nu agățați de coș și nu vă cățărați pe cadru, pot apărea răni sau daune materiale. Nu permiteți copiilor să se cațere pe structura coșului de baschet.
2. După ce asamblarea este finalizată, umpleți imediat baza pentru a încărca produsul. Nu-l lăsa neîmpovărat.

3. Verificați starea bazei, strângerea capacului. Apa sau nisipul se pot scurge din baza deteriorată prin fisuri și acest lucru poate duce la ușurarea bazei și la răsturnarea produsului. Nu utilizați un produs deteriorat.
4. Strângeți ferm părțile structurii. Piesele insuficient strânse se pot separa unele de altele în timpul jocului sau transportului.
5. Verificați în mod regulat strângerea tuturor șuruburilor.
6. Condițiile climatice (umiditate, frig, temperaturi ridicate) sau coroziunea pot deteriora produsul. Nu lăsați niciodată apa din bază să înghețe. În înghețuri, scurgeți apa de la bază și umpleți baza cu nisip.
7. Acoperiți întotdeauna partea superioară a tijei și tija de transport cu un capac.
8. Pune deoparte bijuteriile (ceasuri, bijuterii) înainte de joc. Există riscul de rănire sau pierderea bijuteriilor.
9. Când reglați înălțimea tijei, acordați o atenție deosebită părților mobile ale produsului.
10. Preveniți copiii să se miște sau să ajusteze înălțimea produsului.
11. Joacă întotdeauna baschet cu atenție și fii conștient de împrejurimile tale.

Lista de componente:





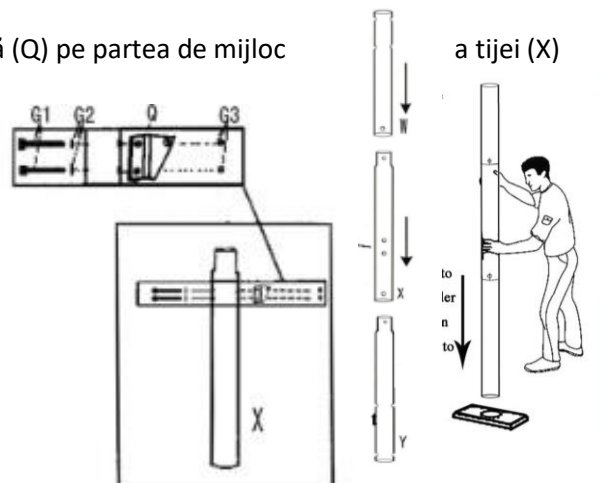
Construcție

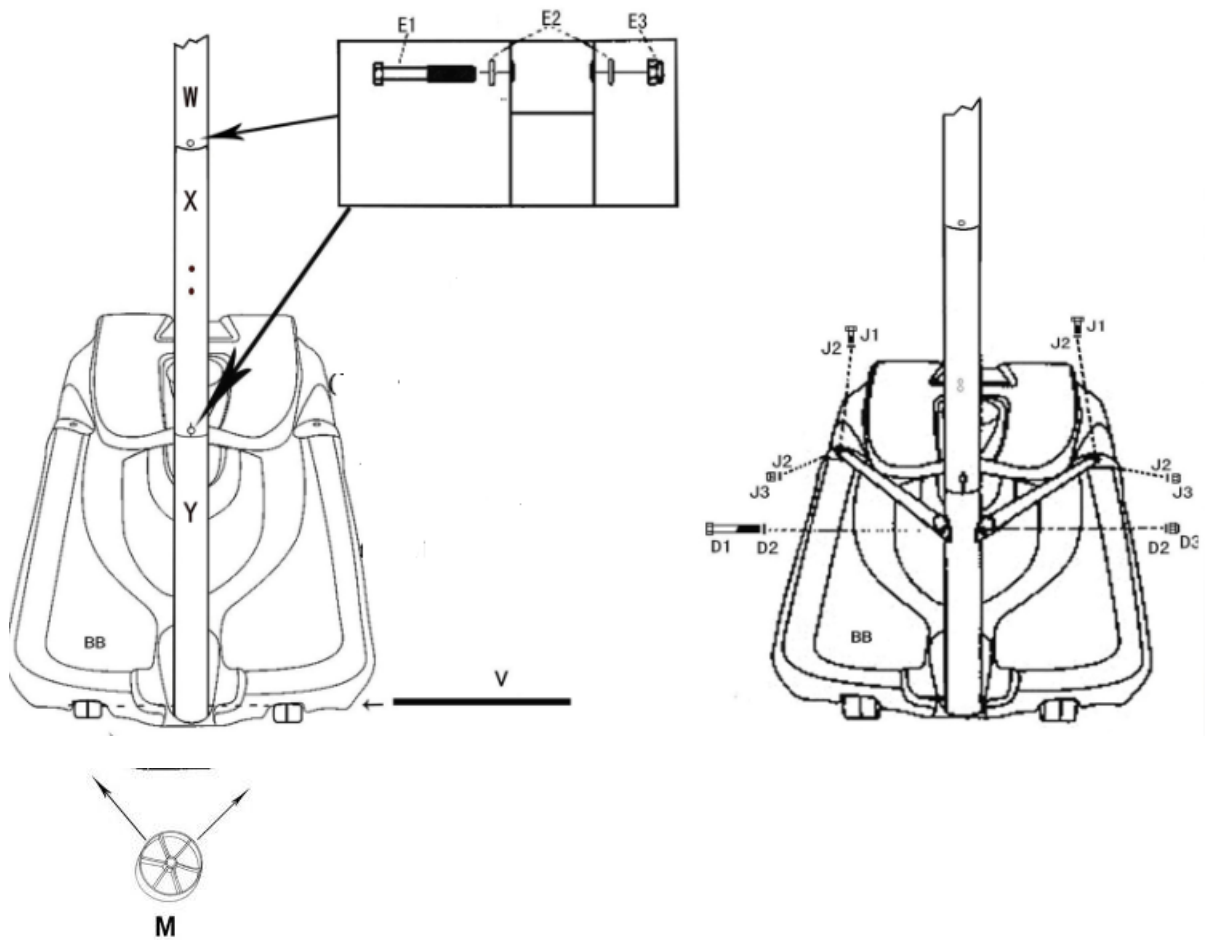
După cum se arată în imagine, introduceți partea superioară a tije (W) în partea de mijloc a tije (X) și fixați cu un șurub. Asigurați-vă că găurile de pe bare sunt îndreptate corect.

După cum se arată, construiți structura triunghiulară (Q) pe partea de mijloc folosind șuruburi (G1), (G2) și (G3).

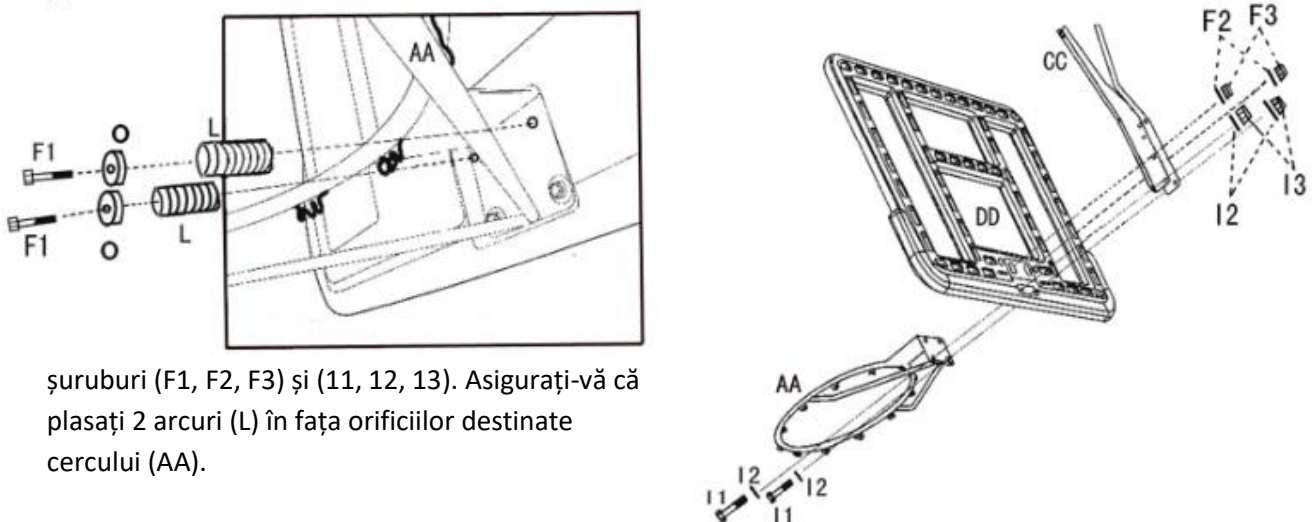
Dacă există margini ascuțite sau bavuri la orice capăt al tije, loviți o bucată de lemn sau carton cu capătul tije de 3-4 ori.

După cum se arată în imagine, introduceți partea superioară a tije inferioare (Z) în partea inferioară a tije din mijloc (X) și fixați cu un șurub. Asigurați-vă că găurile de pe bare sunt îndreptate corect.





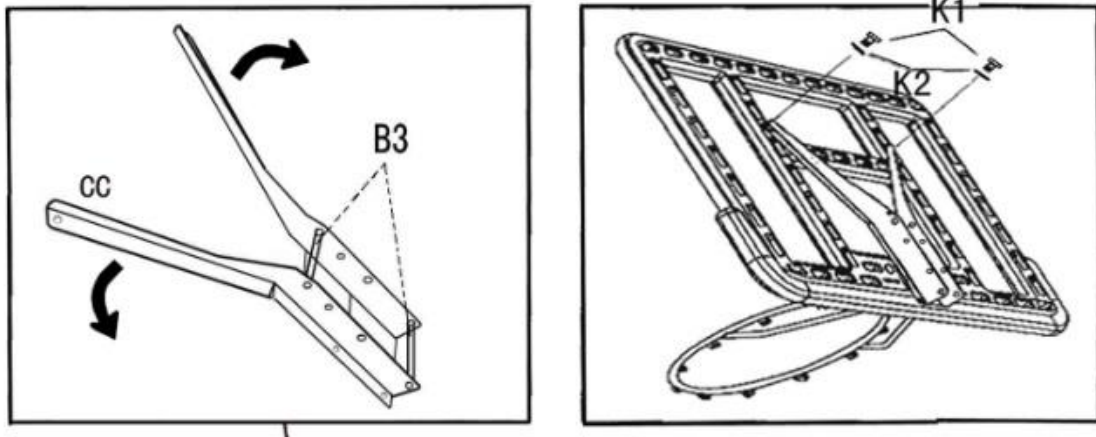
1. Conectați tija superioară (W), tija mijlocie (X) și tija inferioară (Y) folosind șuruburile E1, E2 și E3.
2. Introduceți axa roții (V) și roțile (M) în bază (BB). De asemenea, introduceți bara de jos (Y) în bază (BB). Asigurați-vă că partea triunghiulară (Q) este orientată spre spate.
3. După cum se arată, fixați piesele de ancorare (U1, U2) pe tija inferioară (Y) și pe bază (BB) cu șuruburi (D1, D2, D3) și (J1, J2, J3). Asigurați-vă că ambele bretele sunt fixate la aceeași înălțime.
4. Așezați cerul (AA) pe placă (DD), atașați partea de ancorare (CC) pe placă (DD) și fixați totul cu



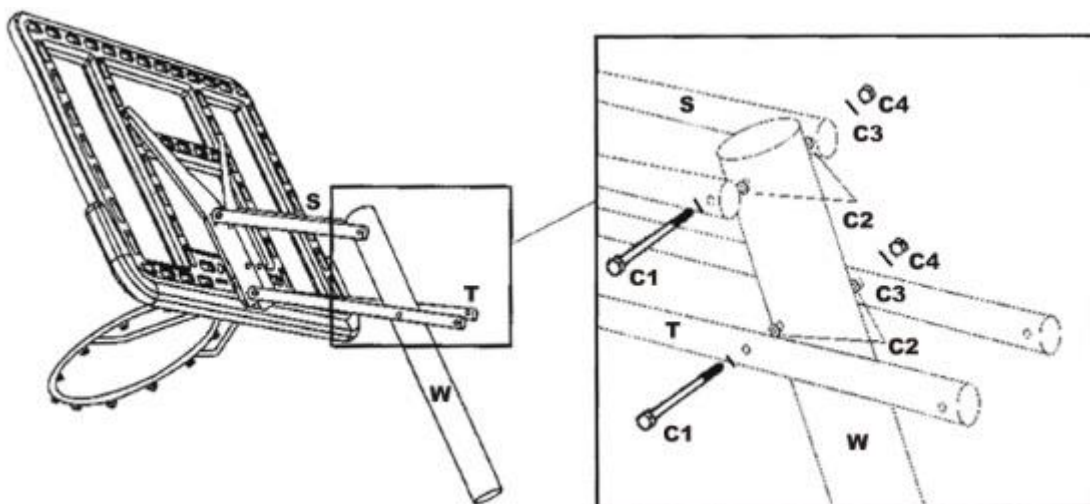
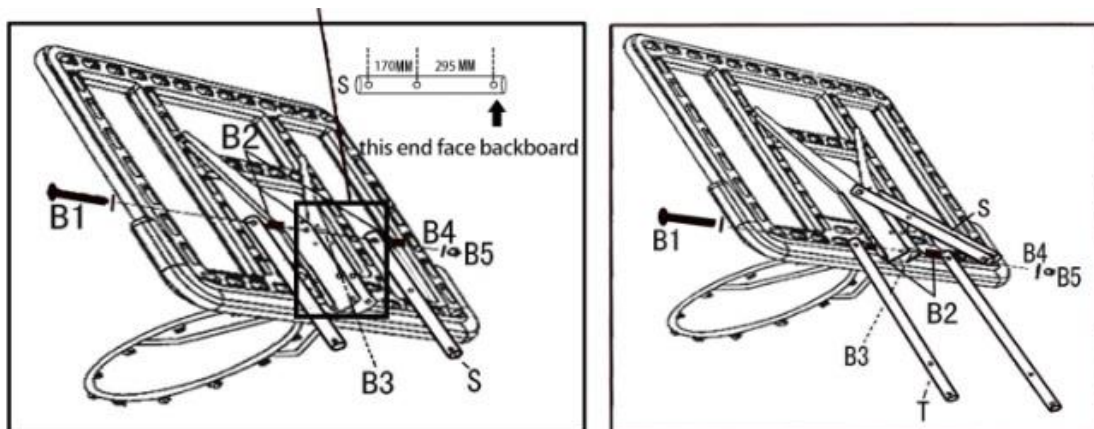
șuruburi (F1, F2, F3) și (11, 12, 13). Asigurați-vă că plasați 2 arcuri (L) în fața orificiilor destinate cerului (AA).

5. În conformitate cu direcția din imagine, trageți părțile părții de ancorare (CC) departe una de cealaltă.

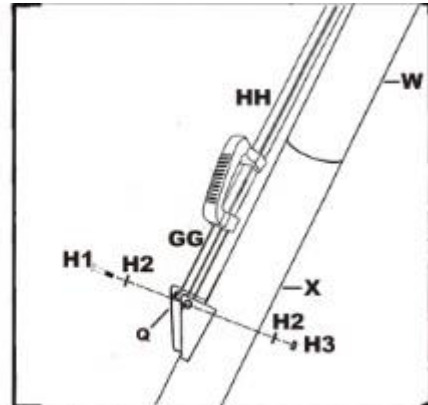
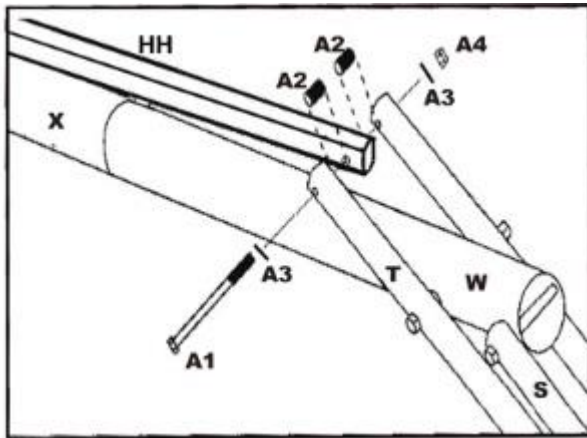
6. Fixați partea superioară a piesei de ancorare (CC) pe placa (DD) folosind șurubul (K1).



7. Kotevní díl (S) a (T) upevněte ke kotevnímu dílu desky (CC) pomocí šroubů (B1, B2, B3, B4 a B5). Ujistěte se, že se díl B3 nachází na vnitřní straně kotevního dílu desky (CC).

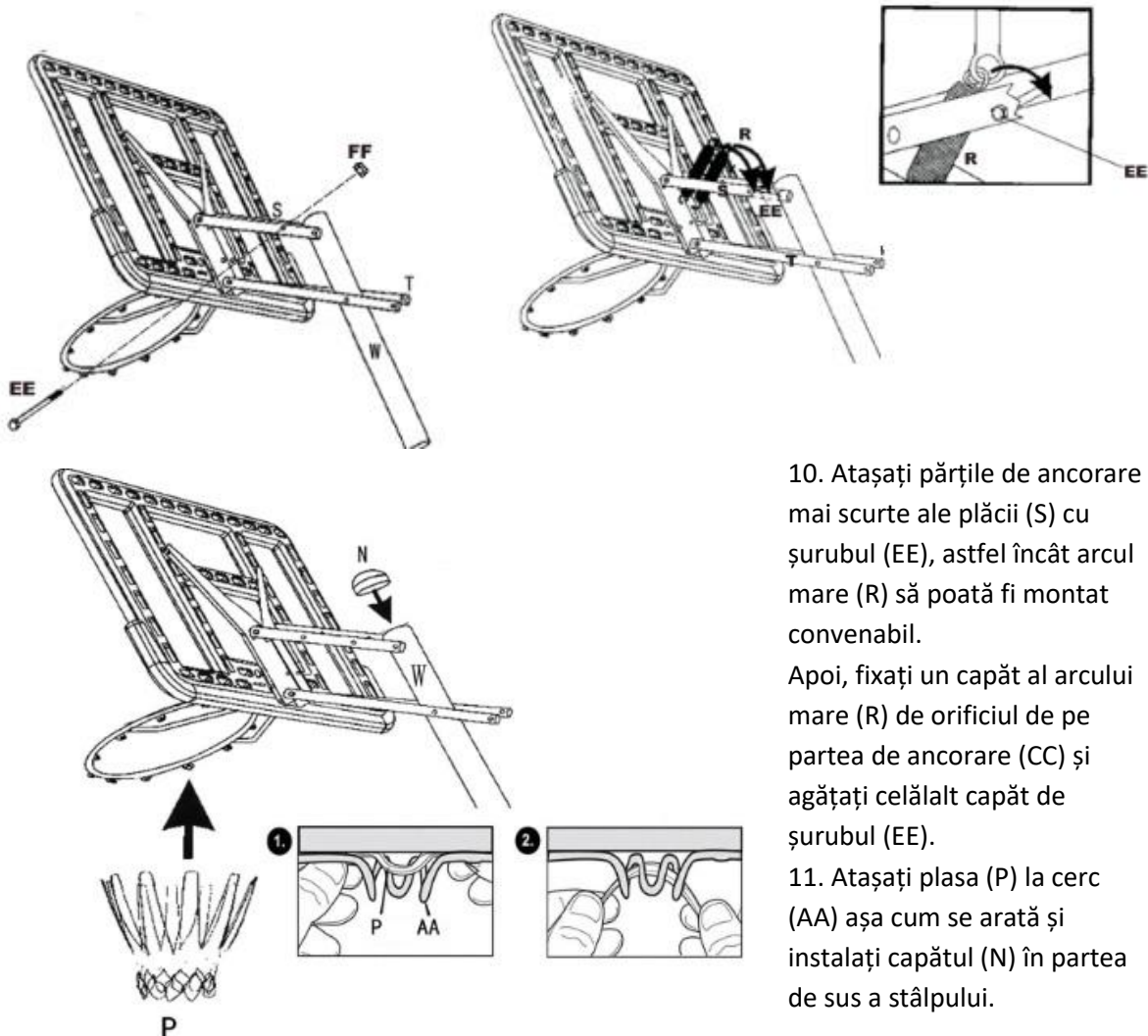


8. Conform imaginii de mai sus, atașați partea de ancorare a plăcii (T) și (S) la tija superioară (W) cu șuruburi (C1, C2, C3, C4).



9. Conform imaginii de mai sus, atașați partea superioară a armăturii (HH) la capătul părții de ancorare mai lungi a plăcii (T) cu șuruburi (A1, A2, A3, A4). Inserția (A2) trebuie să fie amplasată între partea T și partea HH.

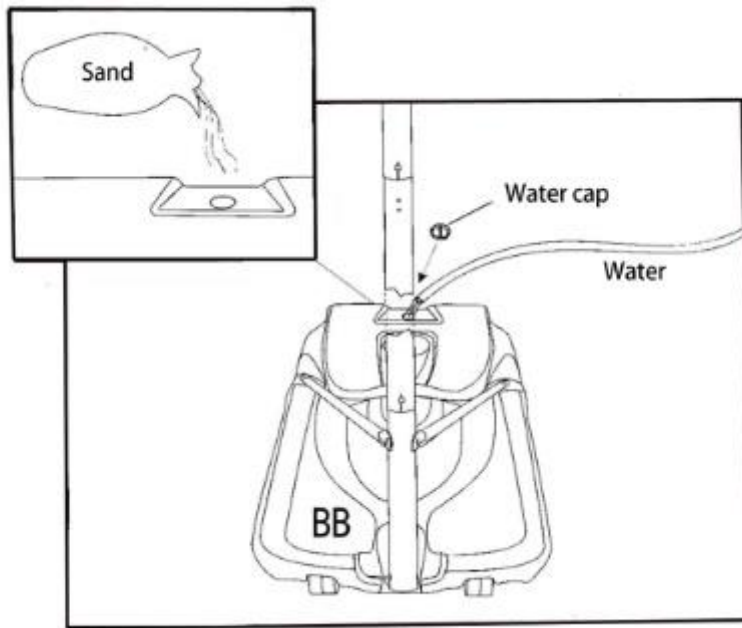
Atașați partea inferioară a armăturii (GG) la partea triunghiulară (Q) cu șuruburi (H1, H2, H3).



10. Atașați părțile de ancorare mai scurte ale plăcii (S) cu șurubul (EE), astfel încât arcul mare (R) să poată fi montat convenabil.

Apoi, fixați un capăt al arcului mare (R) de orificiul de pe partea de ancorare (CC) și agățați celălalt capăt de șurubul (EE).

11. Atașați plasa (P) la cerc (AA) așa cum se arată și instalați capătul (N) în partea de sus a stâlpului.



Pentru utilizare în lunile de iarnă, vă recomandăm să umpleți baza cu nisip. Vă rugăm să rețineți că procesul de umplere cu nisip este ireversibil.

Vânzătorul garantează acest produs primului proprietar timp de 2 ani de la data vânzării.

Termeni de garanție:

- Produsul este garantat cumpărătorului pentru o perioadă de 24 de luni de la data achiziției.
- în timpul perioadei de garanție, orice defecte ale produsului cauzate de un defect de fabricație sau de un material defectuos al produsului vor fi corectate astfel încât articolul să poată fi utilizat în mod corespunzător
- drepturile de garanție nu se aplică defectelor cauzate de: deteriorări mecanice, evenimente inevitabile, dezastre naturale, intervenții neprofesionale, manipulare sau amplasare necorespunzătoare, temperaturi scăzute sau ridicate, expunere la apă, presiune excesivă și șocuri, modificarea intenționată a designului, formei sau dimensiunilor
- în principiu, reclamațiile trebuie să fie făcute în scris, cu menționarea defectului și o copie a bonului fiscal
- garanția poate fi solicitată numai de la organizația de la care a fost achiziționat produsul

Drepturi de autor

MASTER SPORT s.r.o. își rezervă toate drepturile de autor asupra conținutului acestui manual. Drepturile de autor interzic reproducerea unor părți din acest manual sau în întregime de către o terță parte fără acordul expres al MASTER SPORT s.r.o. MASTER SPORT s.r.o. nu își asumă nicio răspundere pentru niciun brevet pentru utilizarea informațiilor conținute în acest manual.